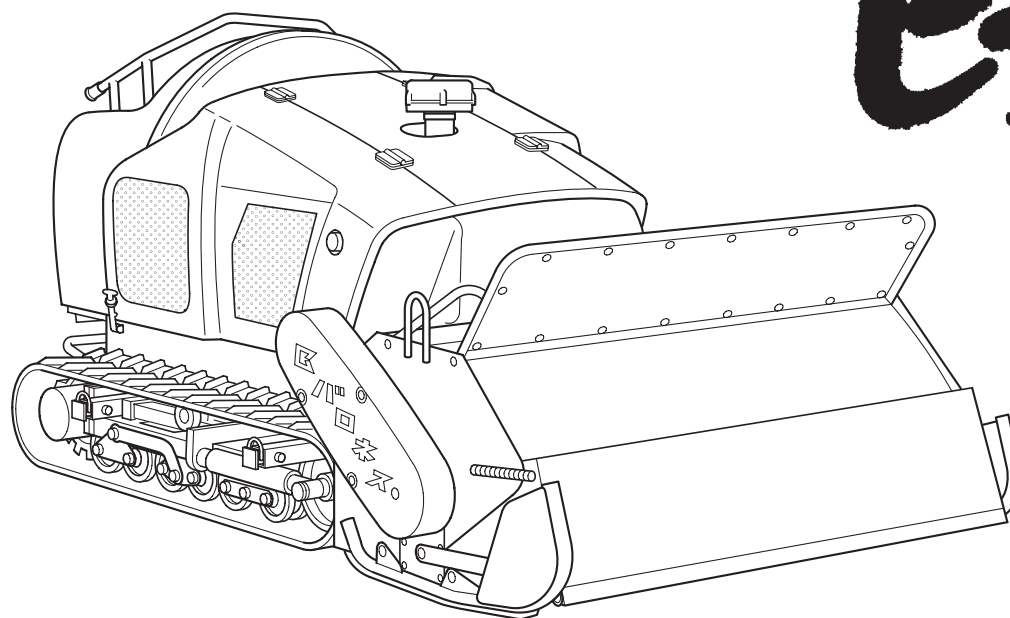


HM1560K

ハンマーナイフモア

取扱説明書

ビーカー



“必読”機械の使用前には必ず本書およびエンジンの取扱説明書をお読みください。

Serial No.10001-


BARONESS[®]
Quality on Demand

Ver.1.1

目次《取扱説明書》

安全に関する警告について	1		
使用目的	2		
安全上の注意事項	2		
ラベル貼付位置図	5		
1. 使用上の注意事項	7		
2. 安全作業について	8		
3. 各部の名称	9		
4. 特長	10		
5. 仕様	10	注意	
6. 使用前の点検	11		
6-1. 各部の注油	11		
6-2. 油圧作動油の点検	11		
6-3. 油圧作動油の交換について	11	注意	
6-4. バッテリ	12		
6-5. 各部の摩擦する部分の注油	13		
7. 各部の締付	14		
8. エンジン始動運転順序	14		
8-1. エンジン始動について	14	警告	
8-2. エンジン始動・運転方法	14		
8-3. エンジン停止方法	14		
8-4. 機械を離れるときの注意	14	注意	
9. 機械操作について	15		
9-1. 機械操作について	15	注意	
9-2. ナイフクラッチ	15	注意	
9-3. 走行レバー	15	警告	
9-4. 刈高調節	15		
9-5. 作業速さ	16		
9-6. ステップ（簡易乗用装置）	16	注意	注意
9-7. 公道運搬および搭乗人数の制限について	17		
9-8. 警報ブザーについて	17	注意	
9-9. 駐車ブレーキ	17		
9-10. 緊急スイッチ	17		
10. モアユニットについて	17	注意	注意
10-1. ナイフの両面使用	17		
10-2. ナイフの交換	17	注意	
10-3. ナイフの研磨	17	注意	注意
10-4. ナイフの交換時期の目安	18		
10-5. ナイフ軸 Ass'y の点検事項	18		
10-6. 防御カバーについて	18		
11. 傾斜地作業について	19		
11-1. 傾斜地作業について	19	警告	注意
11-2. 急傾斜地作業注意事項	19	注意	
12. メンテナンスの注意	20	注意	
12-1. メンテナンスの注意	20		
12-2. 高圧オイルによる被害の防止	20	警告	
12-3. 燃料取扱上の注意	20	危険	
12-4. バッテリ取扱上の注意	20	危険	
13. メンテナンススケジュール	21	注意	
14. ベルト調節について	21		
14-1. ナイフ関係	21		
14-2. 油圧ポンプ関係	21		
14-3. ベルト使用箇所一覧	22		
15. クローラについて	23	注意	
15-1. クローラの張り	23		
15-2. クローラの取付け・取外し	23		
15-3. クローラの外れ防止	23		
15-4. クローラ部へのグリースアップ	23		
16. 走行部の調節について	23	注意	注意
16-1. ピストンポンプの中立位置の調節	24		
16-2. 走行レバーの中立位置の調節	24		
16-3. 調節後の確認	25		
17. エンジンについて	25	注意	注意
エンジン取扱上の注意事項	25		
18. 吊上げについて	25	注意	
18-1. 吊上げについて	25		
18-2. ジャッキアップについて	26		
19. モアユニットの脱着について	26	注意	
19-1. モアユニットの取外し	26		
19-2. モアユニットの取付け	27		
19-3. 油圧シリンダ単複切換について	27	注意	注意
20. 油圧モータのギヤオイル交換について	27		
21. 配線図	28		
22. 油圧回路図	29		
22-1. バルブモジュール詳細	30		
23. トラブルシューティング	31		
23-1. エンジントラブル	31		
23-2. 走行系のトラブル	33		
23-3. モアユニットのトラブル	34		
23-4. オーバーヒート	36		
23-5. ステップ部のトラブル	36		
24. 点検表	37		

安全に関する警告について

本機には、印をつけた警告表示ラベルを貼付しています。安全上、特に重要な項目を示しています。警告を守り、安全な作業を行ってください。

警告表示について

 **危険**

その警告に従わなかった場合、死亡または重傷を負うことになるものを示します。

 **警告**

その警告に従わなかった場合、死亡または重傷を負う危険性があるものを示します。

 **注意**

その警告に従わなかった場合、ケガを負うおそれがあるものを示します。

注意

その指示に従わなかった場合、機械の故障が予想されるものを示します。

記号



----- 取扱説明書参照



----- 危険マーク
(飛散物)



----- 注意マーク
(回転物)



----- 危険マーク
(手足の巻込み)



----- 注意マーク
(高温部)



50h ----- グリース



----- 燃料マーク
(2号軽油)



----- 警告マーク
(高圧オイル)



----- 警告マーク
(排気ガスに注意)



----- 危険マーク
(火気厳禁)



----- 注意マーク
(はさまれ注意)



----- 警告マーク
(安全のための衣服)

ごあいさつ

このたびは、パロネスハンマーナイフモア HM1560K 型をご購入いただき、誠にありがとうございます。

この取扱説明書は、ハンマーナイフモアの正しい取扱方法と正しい調整、点検について説明してあります。

本書を機械の操作前に読んで、十分に理解してから機械を操作してください。

なお、工場完成時に十分な試運転・検査を重ねてから、出荷しておりますが、機械が本来の性能を発揮できるかどうかについては、その取扱方法と、作業前後の点検・調整・給油などの良し悪しに大きく影響されます。

いつまでも優れた性能を発揮させ、安全作業をされるようお願いいたします。

また取扱説明書は本機に常備していただき、必要があればいつでも不明な点が確認できるようにしてください。

= ご注意 =

- ◆ 本機のお問合せの節は、型式が順次変っている場合がありますので製造番号を合せてご通知くださるようお願いいたします。
- ◆ 本書記載事項は予告なしに変更することがあります。

注意

- この取扱説明書や機械に使用されている警告表示ラベルは、安全確保のための説明が書かれていますので、注意して読み十分理解してください。
- 操作手順や安全注意事項をよく理解してから、この機械を運転してください。
- マークや説明文はきれいに保ち、なくなったり損傷があった場合には、新しいものに交換してください。

使用目的

本製品は、雑草刈り作業を目的とした機械です。

この目的以外で使用したり、機械の改造をしないでください。

本機をその他の目的で使用したり、改造すると大変危険であり、機械が損傷する原因にもなります。

また、本機は特殊自動車の型式認定を取得していませんので、公道は走行できません。

安全上の注意事項

以下の注意事項は CEN 規格 EN836:1997、ISO 規格 5395:1990 および ANSI 規格 B71.4-2004 から指示されているものを含んでいます。

1. トレーニング

- 取扱説明書や関連する機器の説明書をよくお読みください。各部の操作方法や警告ラベル、本機の正しい使用方法に十分慣れておきましょう。
- オペレータが日本語を読めない場合には、オーナーの責任において、この取扱説明書の内容を十分に説明してください。
- すべてのオペレータ、整備士に適切なトレーニングを行ってください。トレーニングはオーナーの責任です。特に以下の点についての十分な指導が必要です。
 - 乗用機械を取扱うときは、注意と集中が必要である。
 - 斜面で機体が滑り始めるとブレーキで制御することは非常に難しくなる。斜面で制御不能となるおもな原因は：
 - ・ クローラのグリップ不足
 - ・ 速度の出しすぎ
 - ・ 不適切なブレーキ操作
 - ・ 不適当な機種選定
 - ・ 地表条件、特に傾斜角度を正しく把握していなかった。
 - ・ 不適切な連結と重量分配
- 子供（18才未満）や正しい運転知識のない方には機械を操作させないでください。地域によっては機械のオペレータに年齢制限を設けていることがありますのでご注意ください。

- オーナーやオペレータは自分自身や他の安全に責任があり、オーナーやオペレータの注意によって事故を防止することができます。
- 人身事故や器物損壊などについてはオーナー、オペレータ、整備士が責任を負うものであることを忘れないでください。

2. 運転の前に

- 作業場所を良く観察し、安全かつ適切に作業するにはどのようなアクセサリやアタッチメントが必要かを判断してください。メーカーが認めた以外のアクセサリやアタッチメントを使用しないでください。
- 作業には安全靴と長ズボン、ヘルメット、保護メガネ、マスク、および聴覚保護具（イヤーマフ）を着用してください。長い髪、だぶついた衣服、装飾品などは可動部に巻込まれる危険があります。また、裸足やサンダルで機械を運転しないでください。
- 機械が使われる区域を点検し、小石、玩具、および針金のような機械がはね飛ばす可能性のあるすべての物体を取除くこと。
- 警告 — 燃料は引火性が高いので、以下の注意を必ず守ってください。
- 燃料は専用の容器に保管する。
- 給油はエンジンを始動する前に行う。エンジンの運転中やエンジンが熱い時に燃料タンクのフタを開けたり給油したりしない。
- 燃料補給は必ず屋外で行い、給油中は喫煙しないこと。
- 燃料がこぼれたらエンジンを始動せずに、機械を別の場所に動かし、気化した燃料ガスが十分に拡散するまで引火の原因となるものを近づけない。
- 燃料タンクや燃料容器のフタは確実にしめる。
- 運転操作装置（ハンドル、ペダル、レバー等）、安全装置、防護カバーが正しく取付けられ、正しく機能しているか点検してください。これらが正しく機能しない時には作業を行わないでください。
- ブレーキの効きが悪かったり、ハンドルに著しいガタがある場合は、必ず調整、修理してから使用してください。
- マフラが破損したら必ず交換してください。
- 使用前にナイフ、ナイフの取付ボルト、ナイフ軸 Ass'y を目視で点検してください。バランスを狂わせないようにするため、損傷したナイフとボルトはセットで交換してください。

3. 運転操作

- 有毒な一酸化炭素ガスが溜まる可能性のある閉め切った場所では、エンジンを作動しないこと。
- 十分に明るい場所でのみ運転し、穴や隠れた危険を避けること。
- エンジンを始動する前には、作業部への駆動をすべて遮断し、走行シフトをニュートラルにして、駐車ブレーキを掛けてください。運転位置でエンジンを始動してください。
- (傾斜地においては) できるだけ、濡れた草地での運転を避ける。
- 「安全な斜面」はありません。草の生えた斜面での作業には特に注意が必要です。

転倒を防ぐために

- 斜面では急停止、急発進しない。
 - 斜面での走行や旋回は低速で行う。
 - 凸凹や穴、隠れた障害物がないか常に注意する。
 - 斜面を横切りながらの作業は、そのために設計された機械以外では行わない。
 - 決められた角度以上の傾斜地または転倒やスリップの危険がある場所では、絶対に作業を行わない。
- ガードが破損したり、正しく取付けられていない状態のまま運転しないでください。インタロック装置は絶対に取外さないでください。また、正しく調整してお使いください。
 - 防護カバーを上げたまま、または取外したり改造して運転しないこと。
 - エンジンのガバナの設定を変えたり、エンジンの回転数を上げすぎたりしないでください。エンジンを規定以上の速度で運転すると、人身事故を起こす危険が増大します。

運転位置を離れる場合は次のことを厳守してください；

- ・ 平坦な場所に停止する；
- ・ 作業部の動力を遮断し、作業部を下げる
- ・ 走行シフトをニュートラルにして、駐車ブレーキを掛ける
- ・ エンジンを止め、キーを抜き取る。

以下のような状況になった場合には、アタッチメントの駆動を停止し、エンジンを止め、キーを抜き取ってください：

- ・ 燃料を補給するとき
 - ・ 刈り高を調整するとき。ただし運転位置から遠隔操作で行える場合は除きます。
 - ・ 詰まりを取除くとき
 - ・ 機械の点検・清掃・整備作業を行うとき
 - ・ 機械を離れる場合
 - ・ 機械に異物がぶつかったり、異常な振動を感じたとき。
- 機械を再始動する前に機械の損傷を点検・修理してください。
- 作業部や回転部に手足を近づけないでください。
 - バックするときには、下方と後方の安全に十分な注意を払ってください。
 - オペレータ以外の人を乗せないでください。
 - 周囲に人がいるとき、特に子供やペットがいるときには絶対に作業を行わないでください。
 - 旋回するときや、道路を横切るときなどは減速し、周囲に注意してください。
 - 草地以外の場所では、刃の回転を停止してください。
 - 移動走行中や作業を休んでいるときは作業部の駆動を止めてください。
 - アタッチメントを使用するときは、排出方向に気をつけ、人に向けないようにしてください。また作業中は機械に人を近づけないでください。
 - アルコールや薬物を摂取した状態で運転しないでください。
 - 本機をトラックやトレーラに積載する場合は、十分注意してください。積み込み、積み下ろしは平らな安全な場所で、トラックやトレーラの駐車ブレーキを掛け、エンジンを止め、輪止めをして行ってください。
 - トラックやトレーラに積載して移動する時は、本機の駐車ブレーキを掛け、エンジンを止め、強度が十分あるロープ等で機械を固定してください。
 - あゆみ板を使用する場合は、巾、長さ、強度が十分あり、スリップしないものを選んでください。
 - 本機を輸送する場合は、燃料コックは閉じてください。
 - 見通しの悪い曲がり角や、茂み、立木などの障害物の近くでは安全に注意してください。
 - わき見運転、手放し運転はしないでください。
 - エンジン停止中はスロットルを下げておいてください。また、燃料コックが付いている機械は燃料コックを閉じてください。

4. 保守と保管

- 修理・調整・清掃作業の前には、平らな場所で機械を停止し、作業機を降ろし、駐車ブレーキを掛け、エンジンを停止し、キーを抜き取ってください。また、機械のすべての動きが完全に停止したことを確認し作業を行ってください。
- 機体から離れる時には必ずモアユニットを降下させておいてください。ただし、モアユニットを上昇位置に確実にロックしておくことができる場合はこの限りではありません。
- 火災防止のため、エンジンやマフラ、バッテリー、燃料タンクの周囲、作業部の周囲、および駆動部に、余分なグリース、草や木の葉、埃などが溜まらないようご注意ください。オイルや燃料がこぼれた場合は拭きとってください。
- 閉めきった場所に本機を保管する場合は、エンジンが十分冷えていることを確認してください。
- 本機にシートを掛けて保管する場合は、過熱部分が十分冷めていることを確認してから行ってください。
- 炎や火花がある屋内では、タンクに燃料が入った状態で保管しないでください。
- 機械の保管・搬送時には、燃料コックが付いている機械は、燃料コックを閉じてください。
- 炎の近くに燃料を保管しないでください。
- 絶対に訓練を受けていない人に機械を整備させない。
- 点検・整備は、マフラやエンジンが冷めてから行ってください。
- 調整、整備等に必要な工具類は適切な管理をし、目的に合った工具を正しく使用してください。
- 機械をジャッキアップする場合は、ジャッキスタンドなどを使用し、確実に支えてください。
- 部品を取外すときなど、スプリングや油圧などの圧力が一気に解放される場合がありますので、注意してください。
- 油圧機器を取外す等、油圧系統の整備をする場合は、必ず減圧してから行ってください。
- 油圧系統のラインコネクタは十分に締まっているかを確認してください。油圧をかける前に油圧ラインの接続やホースの状態を確認してください。

- 油圧回路のピンホール漏出やノズルの油漏れを確認する場合は、絶対に手ではなく、紙や段ボール等を使用して漏出箇所を探してください。高圧オイルは、皮膚を突き破ることがあり、人的事故をおこす恐れがありますので、十分注意してください。
- 万一、油圧オイルが体内に入った場合には、この種の労働災害に経験のある施設で数時間以内に外科手術を受けないと壊疽を起こします。
- 修理作業の前にはバッテリーケーブルを取外してください。先にマイナスケーブルを取外してからプラスケーブルを取外してください。取付ける場合は、プラスから取付けてください。
- 配線等が接触したり、被覆のはがれがないように注意してください。
- ナイフを点検する時には安全に十分注意してください。ナイフを取扱うときには必ず手袋を着用し、安全に十分注意してください。悪くなったナイフは必ず交換してください。絶対に曲げ伸ばしや溶接で修理しないでください。
- 可動部に手足を近づけないでください。エンジンが作動したままで調整作業をしないでください。
- バッテリーの充電は、火花や火気のない換気の良い場所で行ってください。バッテリーと充電器の接続や切り離しを行うときは、充電器をコンセントから抜いてください。また、ゴム手袋や保護メガネを着用し、絶縁された工具を使用してください。
- すべての部品が良好な状態にあるか点検を怠らないでください。消耗したり破損した部品やステッカーは安全のため早期に交換してください。
- 常に機械全体の安全を心掛け、また、ボルト、ナット、ネジ類が十分に締まっているかを確認してください。
- 燃料タンクの清掃などが必要になった場合は屋外で作業を行ってください。

ラベル貼付位置図

※ ラベルはきれいに保ち、無くなったり損傷した場合には新しいものに交換してください。

K4205000420

注意

油圧作動油交換について

- 1・作動油の交換は、1年又は500時間の短い方で交換して下さい。
- 2・フィルターは、作動油交換時合わせて交換して下さい。
- 3・作動油が乳化及び透明度が悪くなった時は即交換して下さい。
- 4・作動油補充は、指定銘柄作動油を補充して下さい。

K4205001350

吊り上げ時の注意

注意

クレーンを使用して吊り上げ作業をするのに必要な資格。

- ・移動式クレーン特別教育終了証（労働安全衛生法）
- ・玉掛技能講習終了証（労働安全衛生法）

- 作業機を地面につくまで下げる。
- 吊り上げ金具を4箇所引き出してピンで固定し、シャックルでワイヤーロープを確実に掛ける。
- ワイヤーロープは十分強度のあるもので、2.5m以上の長さのものを必ず4本使用する。
- 吊り上げは重心位置に注意して、バランスを十分に取る。
- 吊り上げ作業中には不用意に機械に近付かない。

K4205000630

注意

取扱上の注意

この機械を運転する前に取扱説明書を熟読し十分機械の操作を理解してから運転して下さい。

危険・警告・注意等ラベルの指示にしたがって行動しないと死傷又はケガをする結果となります。

マークやラベルの説明文はきれいに保ち、無くなったり損傷があった場合には、新しいものに交換して下さい。

K4205001560

注意

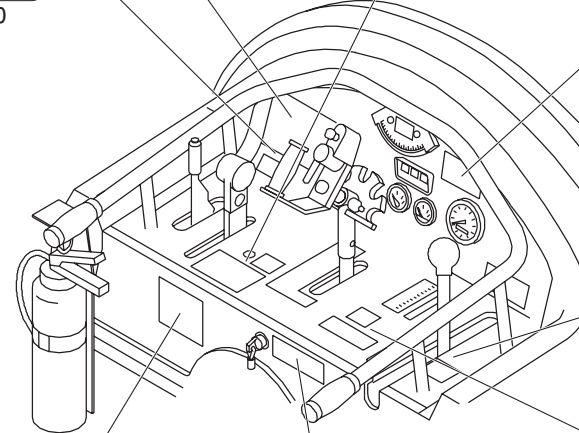
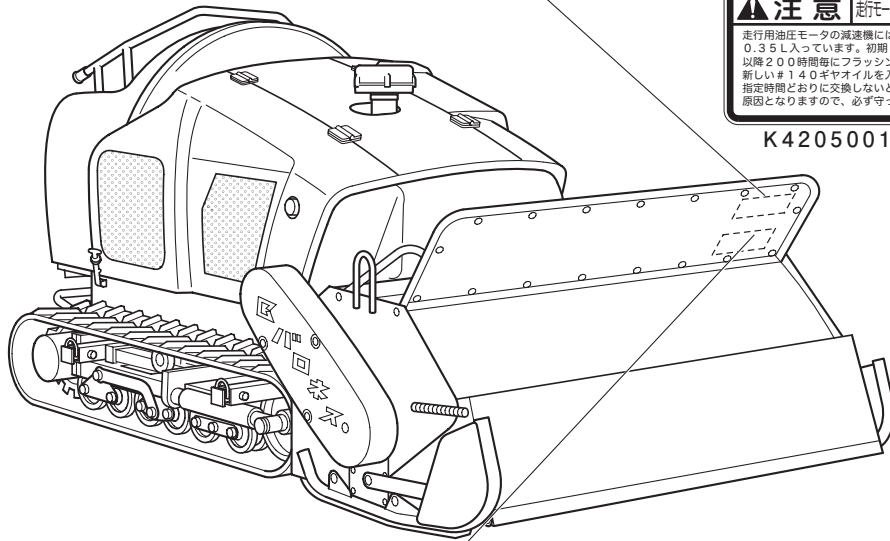
注意

注意

注意

走行用油圧モータの減速機にはギヤオイルが0.35L入っています。初期50時間および以降200時間毎にフラッシングをしてから新しい#140ギヤオイルを入れてください。指定時間どおりに交換しないとモータ故障の原因となりますので、必ず守ってください。

K4205001390



注意

(クラッチ)

テンションクラッチは作業直前に入れ、それ以外の時は必ず切っておいて下さい。

K4205000650

警告

高圧オイルによる被害の防止

- ・高圧オイルが皮膚に吹き付けられると、重大な損傷が起きます。
- ・高圧ライン・ホース・接手を外す前に、圧力を逃がすこと。
- ・運転を始める前に（高圧になる前に）全ての接手の締め具合を確認すること。
- ・高圧ラインの小穴・バズルには、手や身体を近づけないこと。
- ・漏れの点検には、小さな厚紙を使うこと。
- ・もし、高圧オイルが皮膚に吹き付けられたら、2～3時間以内に医師の手当を受けなければなりません。

K4205000390

注意

メンテナンスの注意

- 1・実施するメンテナンスを熟知して下さい。
- 2・メンテは乾燥したきれいな場所で実施して下さい。
- 3・機械が作動中は、給油やメンテをしないで下さい。
- 4・作動中は、駆動・作動部分には手足を近づけないで下さい。
- 5・全ての駆動を断ち、各コントロールを操作して圧力を解除して下さい。
- 6・全部品は、良い状態で正しく取り付けて下さい。
- 7・損傷部品は直ちに修理、交換して下さい。
- 8・摩耗損傷部品は、交換して下さい。
- 9・ゴミやグリス、オイルの付着は、取り除いて下さい。
- 10・電気系統のメンテナンスをする前には、バッテリーのマイナス（-）配線を外して下さい。

K4205000590

警告

緊急スイッチ

緊急スイッチを使用しないと、非常時にエンジンが停止せず、死亡または重傷を負う危険があります。

本機を使用する前に、必ず緊急スイッチのヒモを体にしっかりと取り付けて下さい。

K4205002100

注意

公道運搬について

ステップに乗っての公道走行は、法律の関係で出来ません。歩いて運搬して下さい。

K4205000570

K4205001790

エンジン取扱上の注意

1. エンジン燃料は、JIS規格の2号軽油を使用してください。
2. エンジンオイルの交換は、最初10時間使用して全量交換し、その後は100時間毎に全量交換してください。特に埃が多い環境で使用する場合には、更に短い時間で交換してください。
3. 本機は振動・埃等使用条件が過酷な為、使用前に必ずエンジンオイルの点検・補充を行ってください。

K4205001790

K4205000050

前方注意 + 安全確認

K4205001600

K4205001570

K4205000600

注意

燃料取扱上の注意

1. 燃料補給時は、火気厳禁です。
2. 補給は野外で、エンジンを停止しエンジンを冷やしてから行なって下さい。
3. 火災を防ぐため、機械は常にきれいに保ちゴミの堆積、グリース・オイルの付着がないようにして下さい。
4. こぼれた燃料は、きれいに拭き取って下さい。

K4205000600

K4205001970

K4205001960

注意

急傾斜地作業注意事項

20度以上の傾斜地で使用の際は、下記事項を必ず守ってください。

- ・転倒やスリップの危険がある場所では、機械を運転しないでください。
- ・急傾斜地では作業前に穴・岩石・木の根・その他不投棄物等を確認・除去してから、十分気をつけて作業してください。
- ・急傾斜地での作業は等高線に沿って行い、旋回は平坦地または傾斜角度のゆるいところで、行ってください。
- ・機械の静的横転角度は55度であり、35度以上の急傾斜地では横転の危険が非常に高いので使用しないでください。
- ・特に、急傾斜地で補助作業者を使ってロープ等で作業しますと、機械が許容以上の急傾斜まで入り、横転の危険が増し、安全な作業ができなくなるため、メーカーとして禁止します。

K4205001960

K4205001000

危険

メンテナンス不良や無理な作業は火災の原因になります。始業前・作業中には下記の清掃・点検等を行うこと。

1. マフラー・エンジン回りの枯草・塵埃等の堆積除去。
2. 劣化による燃料ホースの亀裂点検。
3. 燃料補給時の燃料漏れ点検。
4. エンジン運転中、燃料補給禁止。
5. 配線等のメンテナンス不良・ショートによる火災防止。
6. 傾斜作業による燃料タンク・キャブレターからの燃料漏れ点検。
7. 使用最大傾斜角以上の作業禁止。

K4205001000

注意 火災防止

枯れ草刈り作業を行う場合は、火災の危険性が高いため、機械使用前に必ずサイドカバー右を開け、中間軸ベルトカバー、ナイフ軸カバーを取り外し、マフラー、Vプーリー、Vペルト周りの刈草、綿埃等を取り除いてください。

K4205001850

K4205001850

K4205001550

K4205001540

K4205001950

K4205001530

注意

使用上の注意事項(ハンマーナイフ)

1. 石、針金、棒切れ等障害物は、ナイフ損傷の原因になるので取り除いてから使用して下さい。
 2. 針金、ビニール等はナイフ軸に巻き付くので、異常音がしたら、エンジンを停止させナイフ回転が止まってから除去して下さい。
 3. ナイフが万一折損した場合は、ナイフ軸バランスが狂い、振動が出て、機械が壊れるので、必ずナイフを交換して下さい。
 4. 防護板・防護カバー・ベルトカバーは、運転者の危険防止です。破損の場合は交換し、所定の位置に必ずつけて下さい。
- K4205000460

K4205000460

K4205001380

注意 高圧洗浄禁止

ラジエターやオイルクーラーを高圧洗浄すると放熱板が濡れ、機械の故障につながります。ラジエター及びオイルクーラーの高圧洗浄は行わないで下さい。

K4205001380

K4205001360

注意 毎回掃除

刈草や埃の堆積は、機械の故障や火災の原因になりますので、機械を使用するたびに掃除をし、刈草や埃を取り除いてください。掃除の際は高熱部や突起部に十分注意してください。

K4205001360

K4209000610

グリスアップ

1.各部へのグリスアップは、取扱説明書を参照し、グリスニップルがついている箇所、50時間毎に実施して下さい。機体内部にあるわかりづらい箇所は、下図を参照して下さい。

2.ナイフ軸へのグリスアップは高圧で行わないで下さい。グリスポンプレバーの動きが重くなったところですぐに止めて下さい。

操作レバー&中立出し [8箇所]

テンション [3箇所]

HM1560K1112Z0

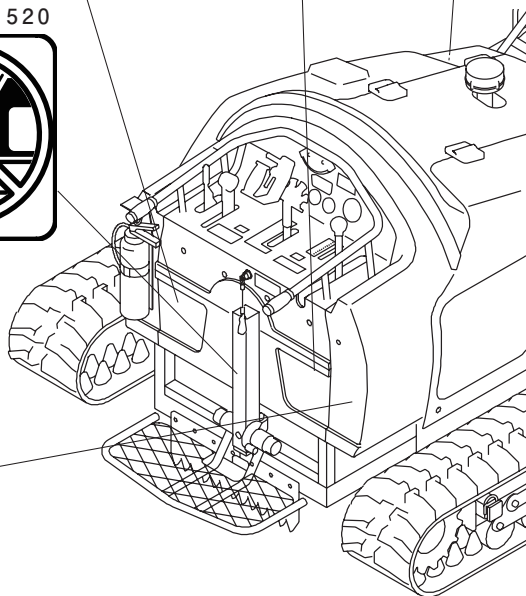
メンテナンススケジュール

メンテナンス	使用 前	10 時間 毎	50 時間 毎	100 時間 毎	200 時間 毎	500 時間 毎
エンジンオイル	初期	●				
オイルフィルタ	100時間以降	○				
燃料フィルタ			○			
ウォーターセパレータ				○		
エアクリナエレメント					○	
プレクリーナ						○
冷却水(量・漏れ等)			●			
燃料(量・漏れ等)			●			
油圧オイル	初期					
(量・漏れ等)	100時間以降					●
油圧オイル	初期					
フィルタ	100時間以降					●
油圧ホース・継手の締付						
油圧モータ	初期		●			
オイル	150時間以降					●
バッテリー液						
ラジエターコア						
駆動ブレーキ						
走行レバーおよび中立位置						
緊急スイッチの作動						
ステップの作動						
各スイッチ・メータの作動						
パイロットランプの点灯						
ナイフテンションの作動						
各Vベルトの張り						
ゴムローラーの張り						
ナイフの折損・変形						
ナイフ取付ボルトの緩み						
ナイフ軸ベアリング						●
防護カバー、防護板						
各部のグリスアップ				○		
各部のネジの緩み						
埃の堆積						
外観検査箇所						

●…点検、調整、補給、清掃
○…交換

HM1560K1112Z0

K4205001520



1. 使用上の注意事項

1-1. **警告** 機械使用前の準備

- ① 機械の使用前と後には必ず安全装置の点検・整備をしてください。
- ② 防護カバー等の防護部品は、使用者の危険を防止するものです。必ず所定の位置に取付け、破損した場合は交換してください。
- ③ 機械を運転する前に警告表示ラベルや取扱説明書を熟読し、機械操作を十分理解してから運転してください。

1-2. **警告** 緊急スイッチ

- ・ 緊急スイッチを使用しないと、非常時にエンジンが停止せず、死亡または重傷を負う危険があります。
- ・ 本機を使用する前に、必ず緊急スイッチのヒモを体にしっかりと取り付けること。

1-3. **危険** 回転物の注意

- ① 作業やメンテナンス中、ナイフ等回転している部分は危険ですので、手、足や物を入れたり、触れたりしないこと。
- ② 運転中、機械のまわりおよび前方左右外側各30度、100m以内の範囲に人がいないか、破損するおそれの物がいないか確認し作業をすること。
- ③ 石、針金、棒切れ等障害物は、飛散物の事故等の原因になりますので、取除いてから使用すること。

注意

- ① 針金、ビニール等はナイフ軸に巻付くので異常音がしたら、エンジンを停止させナイフ軸の回転が止まってから除去すること。
- ② ナイフが万一折損した場合は、ナイフ軸バランスが狂い、振動が出て非常に危険であり、機械が壊れますので必ずナイフを交換すること。

1-4. **注意** 高温部の注意

- ・ やけどをする危険がありますので、運転中及び運転停止直後にカバーやマフラに触れないでください。

2. 安全作業について

草刈機は刃物を高速回転させる機械で、振動、傾斜、ほこり等使用条件が過酷な上に、使用する場所、障害物、草の条件等の影響を強く受けます。使用者は機械の点検整備の徹底をはかり、機械操作の熟練に努め、自己の安全をはかると共に、他人に危害を及ぼさないように、正しく機械を使って**安全第一**に作業される事をメーカーとして強く要望します。

2-1. 警告 安全のための衣服について

安全のため、機械に巻込まれないきちんとした衣服を着用し作業に適した安全器具・メガネ・靴・ヘルメット・手袋等を着用すること。前かけ、腰タオル等、特に長いヒモ類は、巻込まれたり引っ掛かったりする恐れがあり危険です。また、緊急時への対応として消火器、救急箱などの準備や、連絡手段を確保すること。



2-2. 警告 こんなときは運転しない

- ① 疲れているときは機械を使用しないこと。もし機械使用中に疲れた場合は、作業を中断し十分な休憩をとること。
- ② 病気の人、酒を飲んでいる人、薬物の影響のある人は機械を使用しないこと。視覚や敏しょう性、判断力に影響を及ぼします。
- ③ 機械操作に不慣れな場合は、取扱方法や安全注意事項をよく理解してから機械を使用すること。また子供には使わせないこと。

2-3. 注意 作業現場の確認

作業の前に必ず作業現場を確認してください。穴や障害物には十分注意してください。

また、飛散の原因となるものは可能な限り撤去してください。飛散物により、人や動物、農作物、建築物、自動車等へ被害をおよぼさないように十分注意してください。

2-4. 注意 火災防止について

刈った草やゴミ等をカバー内、Vベルトやエンジン周りに堆積させたまま作業をしないでください。火災やトラブルの原因になりますので、注意して取除いてください。

メンテナンス不良や無理な作業・枯草刈作業は火災の原因になります。始業前・作業中には下記の清掃・点検等を行ってください。

- ① マフラ・エンジン回りの枯草・塵埃等の堆積除去
- ② 劣化による燃料ホースの亀裂点検
- ③ 燃料補給時の燃料漏れ点検
- ④ エンジン運転中の燃料補給禁止
- ⑤ ショートによる火災防止のための配線の点検
- ⑥ 傾斜作業による燃料タンク・キャブレタからの燃料漏れ点検
- ⑦ 枯草刈作業は、必ず消火器・水等を携帯してください。
- ⑧ 枯草刈作業の際は、1時間毎に清掃を実施してください。
- ⑨ 火災が発生したときは、消火器による初期消火に努め、火元が大きくなってしまった場合は、速やかに安全な場所へ退避し、消防署へ通報してください。
- ⑩ 消火器は常に使用期限を確認してください。

2-5. 警告 夜間走行・作業の禁止

本機は照明装置を備えていませんので、夜間や天候不良等視界の悪いときは走行、作業は行わないこと。

2-6. 注意 機械の改造禁止

機械の改造はしないでください。整備上の必要部品は、安全確保のために純正部品を使用してください。

2-7. 注意 草刈以外の作業の禁止

樹木の切倒しや粉碎、田畑の耕作といった草刈以外での使用は、ナイフ軸バランスが崩れ故障の原因となりますので絶対に行わないでください。

2-8. 注意 機械を他人に貸すとき

機械を他人に貸すときは、取扱説明書に記載されている安全上の注意事項や取扱要領が分からないため、思わぬ事故を起こす事があります。取扱方法をよく説明し、取扱説明書を渡して使用前にはよく読むように指導してください。


◆ 防護カバーと飛散防止チェンについて

防護カバーは石等の前方への飛散物を抑制するものです。草刈作業は必ず防護カバーを下げた状態で行ってください。

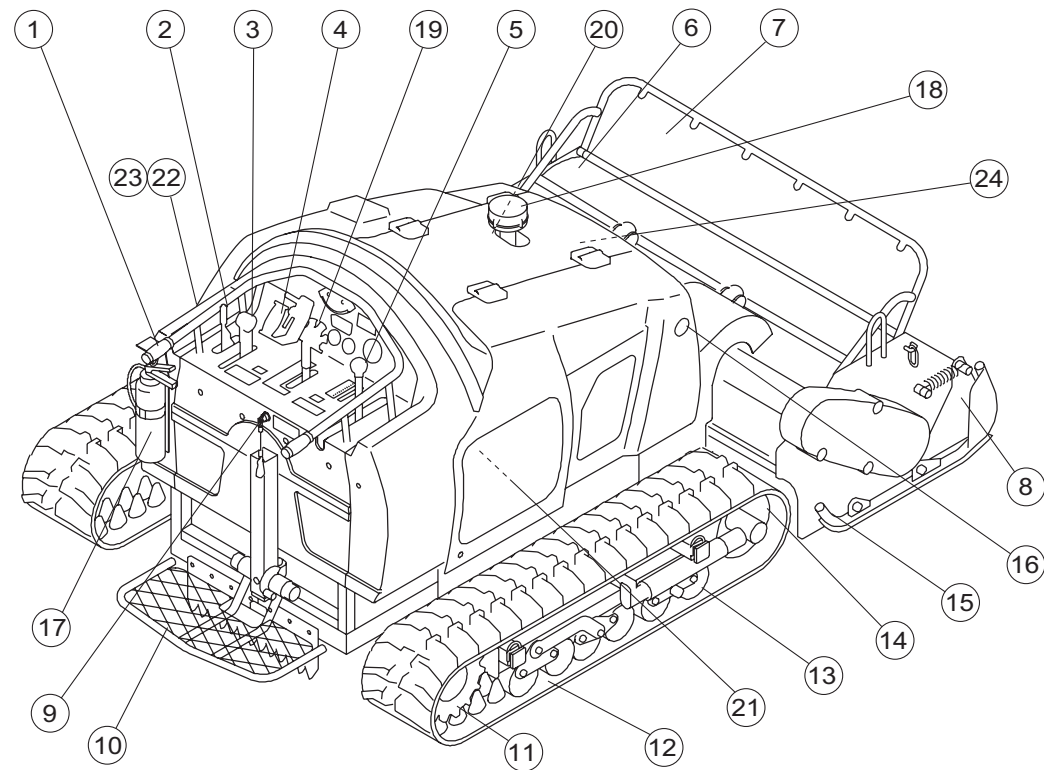
また、飛散防止チェンも石等の前方への飛散物を抑制するものです。住宅地や道路付近の草刈作業においては飛散防止チェンを取付けての作業をお勧めします。

ただし、構造上防護カバーや飛散防止チェンは全ての飛散物を防止できるものではありません。これらを装備していても、作業は常に周囲（特に前方）に注意して行ってください。

※飛散防止チェンは、別売りオプションです。

 注意 作業は、「使用上の注意事項」や「安全作業について」を守り、周囲に十分注意して行ってください。

3. 各部の名称



番号	名 称	番号	名 称
1	ハンドル	13	下部ローラー
2	駐車ブレーキレバー	14	前部ローラー
3	スロットルレバー	15	ナイフガード
4	走行レバー	16	マフラ
5	ナイフクラッチレバー	17	消火器
6	作業機（モアユニット）	18	プレクリーナ
7	防護板	19	メインスイッチ
8	防護カバー	20	バッテリー
9	緊急スイッチ	21	燃料給油口（軽油）
10	ステップ	22	ステップ制御切換スイッチ
11	スプロケット	23	シリンダ単複切換スイッチ
12	クローラ	24	エアクリーナ

4. 特長

- ◎ 本機は業務用として製造された刈幅 154 cm、最大出力 27.9kW ディーゼルエンジン搭載の特定特殊自動車排出ガス規制に対応した傾斜地用大型草刈機で、河川の堤防・スキー場のゲレンデ・主要道路等大面積の草刈に最適です。
- ◎ ゴムクローラ使用で登坂力があり、重心も低く、傾斜地においても安定した作業が出来ます。クローラ部にはシーソーローラー機構を採用してピッチング対策を施し、クローラ外れ防止のためクローラ内側の突起を高くしました。また、クローラの張り調節は、グリースシリンダ方式で簡単です。
- ◎ 走行は油圧式無段変速であり、走行レバー 1 本で、前進・後進・速さ調節・旋回の操作がシンプルに出来ます。また、走行レバーは 5 方向に向きを変えて使用出来るので、操作性が良く作業能力が向上します。
- ◎ 刈高調節は油圧方式で操作が楽にでき、また、モアユニットの特殊構造により、刈った草の裁断寸法が長く集草作業が容易に出来ます。また、草止め軸（オプション）を取付ければ、裁断寸法を短くできます。
- ◎ ステップ（簡易乗用装置）は、角度センサを使い常に水平に保ち、作業者の安全性を高めるようにしています。
- ◎ ナイフがフリー構造に取付けられているので、石、その他の障害物に当たっても直接の衝撃が少なく、ナイフの損傷がほとんどありません。
- ◎ ナイフは熱処理を施した特殊強靱鋼で、良く切れ、耐久力があり、裏返すことによって両面使用できます。なお、ナイフはボルト、ナットにて取付けてありますので、取替えは簡単です。
- ◎ エンジンはディーゼル 3 気筒のセルモータ付きで、始動が容易でかつ、強制潤滑方式の採用により、瞬間最大 35 度に耐えます。
- ◎ モアユニットの取付けは、ヒッチ方式を採用しているため、モアユニットの脱着が容易に行えます。また、作業機のオプションとしてヘーメーカ（集草機）を用意しています。

5. 仕様

型式		HM1560K
寸法	全長	291 cm
	全幅	172 cm
	全高	140 cm
質量	燃料タンク空	1,608 kg
	飛散防止チェーンAssy	13 kg
エンジン	型式	Kubota D1803-M-E3B-HMKY-1
	種類	立形水冷4サイクルディーゼルエンジン
	総排気量	1,826 cm ³ (1,826 L)
	最大出力	27.9 kW(37.9 PS)/2,700 rpm
燃料タンク容量		ディーゼル 33.0 dm ³ (33.0 L)
燃料消費率		258±5% g/kW・h (定格出力時)
エンジンオイル容量		6.7 dm ³ (6.7 L)
作業巾（刈巾）		154 cm
作業範囲（刈高）		3.0 – 28.0 cm (最高42.0 cm)
駆動方式		HST無段変速
速さ（HST）	前進	0 – 6.5 km/h
	後進	0 – 4.5 km/h
速さ（メカ）		-
能率		8,008 m ² /h (6.5 km/h × 作業巾 × 0.8)
使用最大傾斜角度		35 度
タイヤサイズ（ゴムクローラ）		30 × 7.2 cm (51P)
バッテリー		105D31R

※出荷時のエンジン最高回転速度は 2,900rpm です。

注意

エンジンのアイドル回転速度はおおむね 1,800rpm で、機械との共振点を避けてセットしてください。また、無負荷の状態では、2,900rpm まで回ることがあります。

注意

トラックでの運搬は車幅が不足しないよう、2トンロングボディ以上を使用してください。

6. 使用前の点検

『13. メンテナンススケジュール』に従い、点検を行ってください。

6-1. 各部の注油

- ① オイルが規定量入っているか。
- ② オイルが使い古されていないか。
- ③ 各部の摩擦部分の注油。



エンジン取扱については、ディーゼルエンジン取扱説明書参照

6-2. 油圧作動油の点検

作動油は、油圧タンクに約 28L 入っています。機械を水平にし、油量ゲージの中心まで作動油が入っているか常に点検してください。

6-3. **注意** 油圧作動油の交換について

- ① 作動油の交換は、最初の 100 時間使用して交換し、その後は、1 年または 500 時間の短い方で交換してください。
- ② フィルタは、作動油交換時合せて交換してください。
- ③ 作動油が乳化及び透明度が少しでも悪くなった場合は、即時交換してください。
- ④ 作動油の補充は、指定作動油を補充してください。
作動油は、「シェルテラス S3MT46」を使用してください。

注意

- 油圧作動油の交換は、機械が十分に冷めた状態で行ってください。
- 油圧系のメンテナンスを行うときは、モアユニットを接地させ、圧力を解除してください。

6-4. バッテリ

バッテリーの点検

バッテリーの取扱いについては、バッテリーの取扱説明書を参照してください。

⚠ 危険

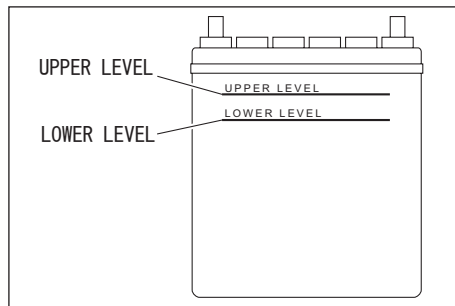
バッテリーの点検・充電は火気厳禁です。
バッテリーが爆発する恐れがあります。

⚠ 警告

バッテリー液の液面を「LOWER LEVEL」（最低液面線）以下にしないでください。

バッテリー液の液面が「LOWER LEVEL」（最低液面線）になったまま使用または、充電するとバッテリーが爆発する恐れがあります。

- ① 水で湿らせた布で液面線の周囲を清掃してください。
- ② バッテリー液の液面が「UPPER LEVEL」（最高液面線）と「LOWER LEVEL」（最低液面線）の間にあることを確認してください。



バッテリー液の補給

バッテリーの取扱いについては、バッテリーの取扱説明書を参照してください。

⚠ 危険

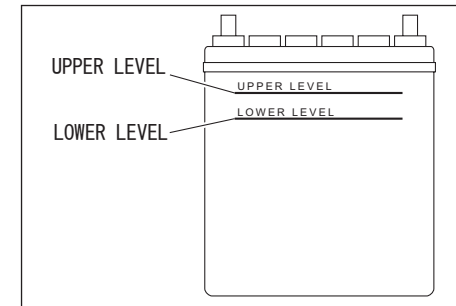
バッテリー液が身体や目、服等に付着したり、飲んだりしないように注意してください。

バッテリー液が身体や服に付着したときは、すぐに水で洗い流してください。

⚠ 警告

バッテリー液を補給する際は、保護服、保護メガネ等を着用してください。

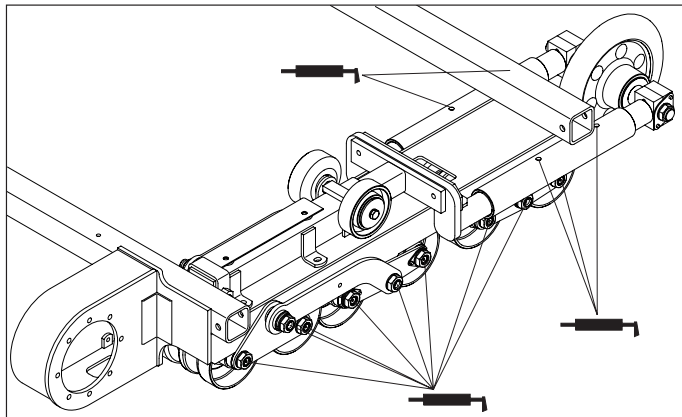
- ① バッテリー液の液面が「UPPER LEVEL」（最高液面線）と「LOWER LEVEL」（最低液面線）間の半分以下に低下している場合は、「UPPER LEVEL」（最高液面線）まで精製水を補給してください。



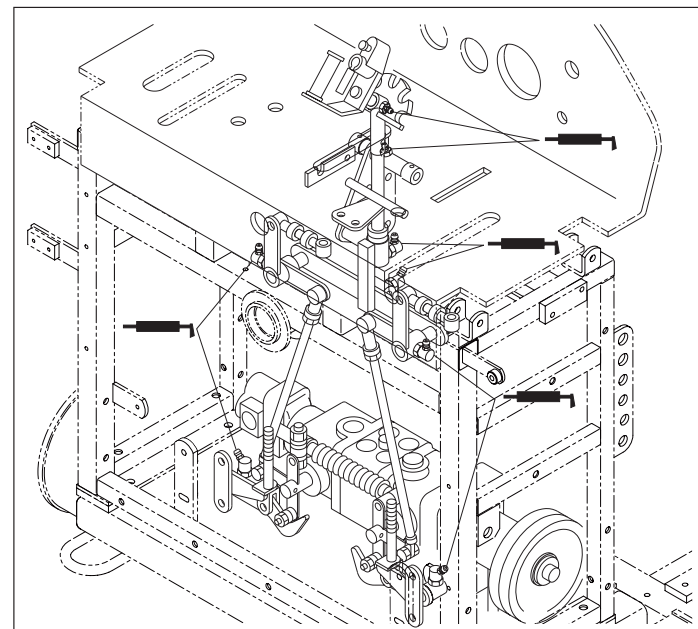
6-5. 各部の摩擦する部分の注油 50h

ワイヤの出入口、各部の接続部等に常に錆びないように注油してください。グリースニップルが付いている箇所には 50 時間ごとに、グリースアップしてください。

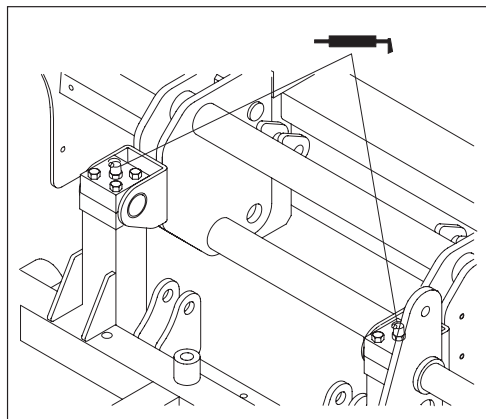
クローラ [26 箇所]



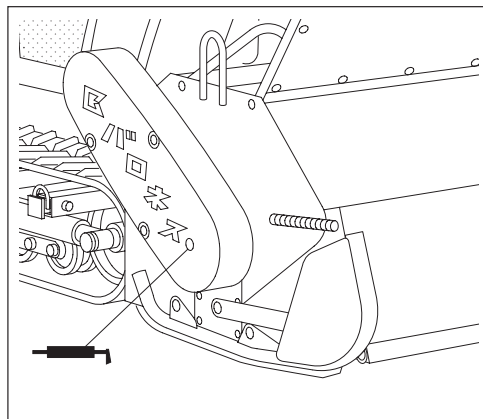
操作レバー&中立出し [8 箇所]



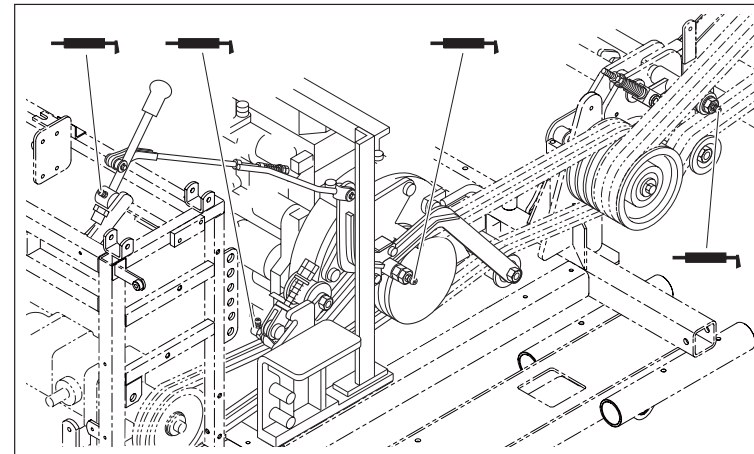
モアユニット支点 [2 箇所]



ナイフ軸 Ass'y 両端 [2 箇所] ※ 図は右側



テンション [4 箇所]



7. 各部の締付

各部にはボルト止めが多く使用されており、初めの内は使用しますとボルト・ナット等の緩みが出る場合がありますので増締めをしてください。

適正締付トルクN・m (kgf・cm)

	普通ボルト	調質ボルト
M6	8 (80)	16 (160)
M8	18 (180)	36 (360)
M10	36 (360)	72 (720)
M12	60 (600)	120 (1200)
M14	90 (900)	

8. エンジン始動運転順序

8-1. 警告 エンジン始動について



- ・ エンジン始動前に、ディーゼルエンジン取扱説明書を読み、十分理解すること。
- ・ 駐車ブレーキを掛け、全ての駆動を中立にすること。
- ・ ナイフクラッチレバーを切ること。
- ・ カバー類が正しい位置にあり損傷していないか、機械の周囲に人がいないか、安全を確認してからキーを廻しエンジンを始動すること。
- ・ 適切な換気装置のない建物内では、エンジンを始動しないこと。



8-2. エンジン始動・運転方法

- ① 緊急スイッチを本機に差し込む
- ② 緊急スイッチのヒモを体にしっかりと取り付ける
- ③ ステップから降りたときに、緊急スイッチが本機から外れることを確認し、再度緊急スイッチを差し込む

- ④ 駐車ブレーキをかける
- ⑤ ナイフクラッチレバーを切る
- ⑥ スロットルレバーを高速回転域にする
- ⑦ 計器の確認

「キー」→『ON』【通電】



サーモスタートランプは、設定時間後に消灯しますが、ランプの消灯とグロープラグの発熱は関連がありません。

ランプ消灯後もキーが「グロー」の位置であれば発熱しています。サーモスタートランプの点灯時間は5秒です。

- ⑧ 予熱
「キー」→『GLOW』【予熱】

- ⑨ 始動
サーモスタートランプ消灯（予熱完了）後
「キー」→『START』【始動】



- ・ エンジンキーを「START」位置から、「ON」の位置へ急激に戻すと、機器の損傷につながります。

- ⑩ 運転
「キー」→『ON』【運転】

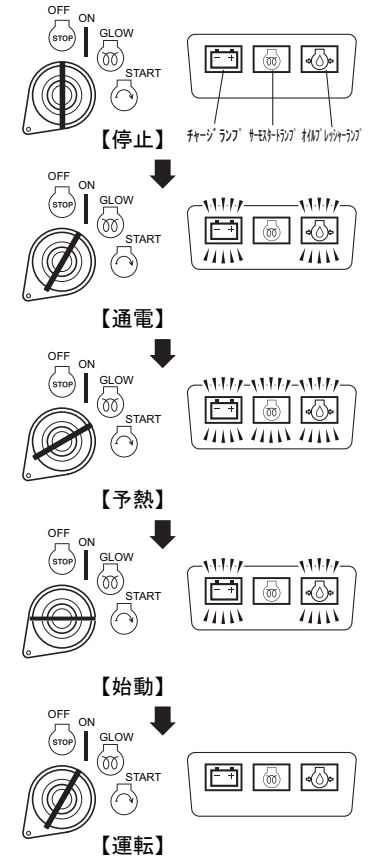
8-3. エンジン停止方法

- ① スロットルレバーを低速位置まで戻す。
- ② スイッチをOFFにしキーを抜く。

※屋外および長期保管する場合は、必ずゴムキャップをしてください。

8-4. 注意 機械を離れるときの注意

機械を水平な状態に駐車した後エンジンを切り、全ての可動部分が停止している事を確認し、駐車ブレーキを掛けエンジンキーを抜いてから機械を離れてください。傾斜地での駐車は絶対にしないでください。



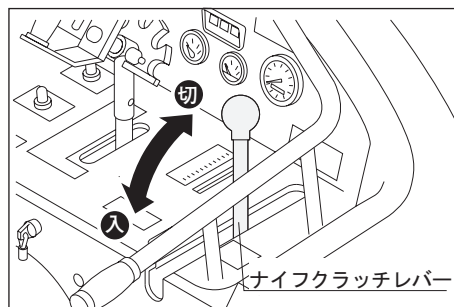
9. 機械操作について

9-1. 注意 機械操作について

- ・ 機械を操作する前に、各部品の作動状態が良好であること、特に駐車ブレーキ、走行レバーおよびモアユニット部の安全性について確認してください。
- ・ 機械を操作する前に、必ず緊急スイッチのヒモを体にしっかりと取り付けてください。ステップから降りたときに、緊急スイッチが本機から外れて、エンジンが停止することを確認してください。
- ・ どのような場合にも、緊急停止ができるよう低速で操作してください。
- ・ 作業地域内の障害物は作業前に取払い、貴方自身あるいは周囲の人がケガをしないようにしてください。
- ・ 急発進および急旋回を行わないでください。運転者が振り落とされたり、傾斜地においては機械がスリップや転倒する恐れがあり、たいへん危険です。

9-2. ナイフクラッチ

ナイフクラッチはレバーを手前に引けば入り、前に押せば切れます。また、ナイフクラッチが入った状態ではエンジンは始動しません。

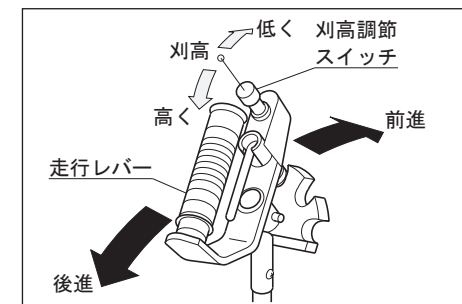


注意

- ・ ナイフクラッチは草刈作業直前に入れ、草刈作業以外のときは、必ず切っておいてください。
- ・ ナイフクラッチ操作は、ナイフ軸が遠心力にて回るので回転が正常になるまで半クラッチを使用して、一度に急なクラッチを入れないようにしてください。
- ・ ナイフクラッチを切っても、しばらくの間ナイフ軸は慣性により回転します。ナイフ軸が完全に止まるまで、あらゆる操作は行わないでください。

9-3. 走行レバー

- ・ 走行レバーは機械後部の中央にあり前に押せば前進、手前に引けば後進し、レバーを倒す角度により速さを調節してください。
- ・ 旋回は、旋回しようとする方向に走行レバーを廻せば旋回し、もどせば直進します。
- ・ 走行レバーは、5方向に向きを変える事ができるようにしてありますので、作業条件に合わせて使い分けてください。



警告

傾斜のきつい場所での走行中は、走行レバーから手を離しても機械は停止しません。

傾斜地走行中はいつでも走行停止ができるように、片手で走行レバーを、もう片方の手でハンドルを握り、絶対に手を離さないこと。走行の制御ができない場合、速やかにエンジンを停止してください。

9-4. 刈高調節

刈高調節はソレノイドバルブとシリンダによる油圧方式で、走行レバー上にある刈高調節スイッチを手前に倒せば刈高が高くなり、前に倒せば低くなります。刈高調節範囲は3～42cmになっております。刈取部自体は運搬や保管のため上げることが出来ますが、28cmを超えてのナイフ回転は安全のため禁じられています。刈高は適切に調整してください。

モアユニットを下げるスピードは、サイドカバー右を開けた燃料給油口後ろにある、バルブモジュールにて調節してください。

注意

エンジンが始動していなくてもキーが「ON」の状態であれば、刈高調節スイッチの操作でモアユニットが下がります。機械を停止するときには必ずモアユニットを接地させ、エンジン停止後はキーを抜いてください。

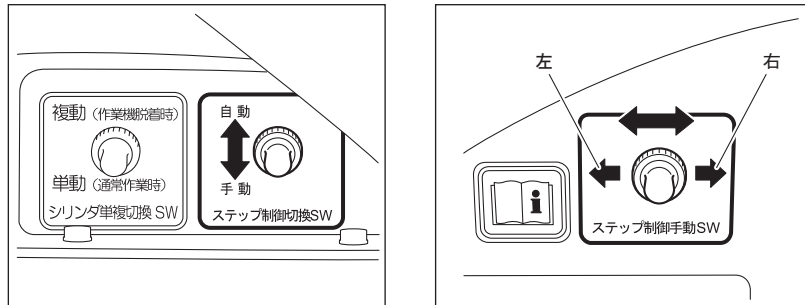
9-5. 作業速さ

作業速さは油圧の無段変速で、前進 0～6.5 km/h、後進 0～4.5 km/h の変速が出来ます。地形・雑草の状況に応じ、適当な速さを走行レバーで調節してください。

9-6. ステップ（簡易乗用装置）

ステップは、角度センサと自動水平コントロールボックス及び電動シリンダを使い、常に水平を保つ構造になっています。

自動→手動の切替は、電装ボックスの上側にある「ステップ制御切替スイッチ」にて行い、「手動」にすると操作パネルにある「ステップ制御手動スイッチ」で制御できます。



▲ 注意

草刈作業時のステップ制御は必ず自動にし、機械整備時及び自動制御回路の故障等緊急時のみ手動で制御してください。自動回路が故障した場合には速やかに部品を交換し、手動での草刈作業はおやめください。

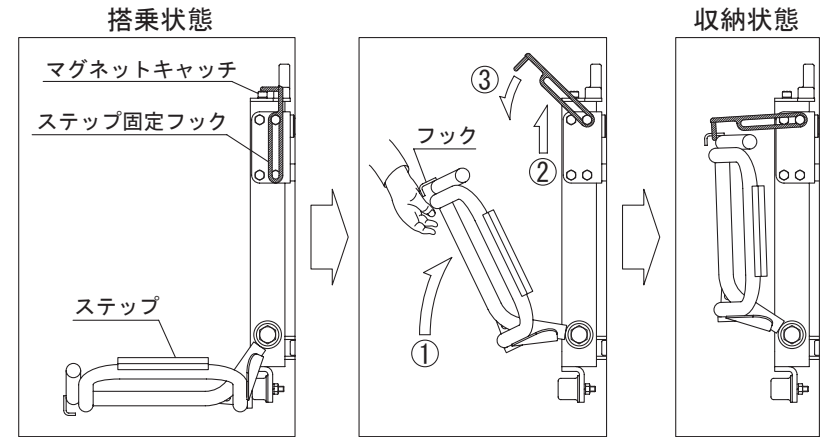
注意

ステップへの衝撃はスイング支点部への負担となり、故障の原因となります。後進時や旋回時にステップをぶつけないように作業してください。

◆ ステップの折畳みについて

ステップ（簡易乗用装置）は保管時またはトラック等による運搬時の省スペース化のために折畳むことができます。

・折畳み方法（搭乗状態→収納状態）



ステップを持ち上げます (①)。この際、ステップは底面のパイプ部分にて保持するようにしてください。ステップを上げた状態で、ステップ固定フックを引上げ (②)、機械後方側へ倒すようにしてください (③)。

ステップ固定フックとステップ側のフックが確実に掛かったことを確認し、作業終了です。

・折畳み方法（収納状態→搭乗状態）

上記と逆の手順にて行います(イラスト③→②→①)。この際、ステップが自重にて落下しないよう、確実に保持してください。また、ステップ固定フックはマグネットキャッチにて固定してください。

▲ 注意

ステップの搭乗面には、搭乗時の滑り止めとして金網を使用しております。金網に直接接触れますと裂傷等の危険がありますので、金網には直接接触れないでください。

▲ 注意

ステップ収納状態での移動・作業の禁止

ステップに搭乗しない状態での機械の移動や作業は、制御装置との適切な距離を保てなくなり、各種操作が不安定になります。機械の始動は、必ずステップに搭乗した状態で行ってください。

9-7. 公道運搬および搭乗人数の制限について

本機は公道を走行することは出来ません。
公道はトラック等へ載せて運搬してください。

▲ 注意

本機は、一人乗りです。補助作業者等を同乗させての作業は禁止します。また、ステップ以外への搭乗も禁止します。特にエンジン作動中は、モアユニットやクローラの上には絶対に乗らないでください。

9-8. 注意 警報ブザーについて



警報ブザーが鳴った場合は、エンジンがオーバーヒートしていますので必ず作業をやめてラジエータ、エアクリーナ等につまっている埃を取除いてください。

9-9. 駐車ブレーキ

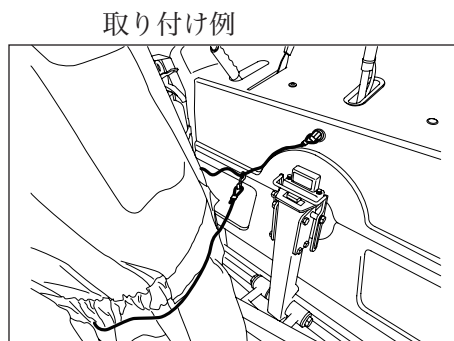
走行しないときは、駐車ブレーキレバーを手前にいっぱい引いてください。油圧モータにブレーキがかかり、走行レバーが中立位置でロックされます。駐車ブレーキが解除された状態ではエンジンは始動しません。

9-10. 緊急スイッチ

緊急スイッチが本機から外れると、エンジンが停止する構造になっています。本機を使用する前に、必ず緊急スイッチのヒモを体にしっかりと取り付けてください。

▲ 警告

緊急スイッチを使用しないと、非常時にエンジンが停止せず、死亡又は重傷を負う危険があります。



10. モアユニットについて

▲ 注意

ナイフ軸 Ass'y の点検、ナイフの交換を行う際には、必ずエンジンを停止し、キーを外してください。

注意

ナイフ軸 Ass'y は、バランスがくずれると高速回転のために振動がでて非常に危険になりますから、くれぐれも注意すること。

10-1. ナイフの両面使用

ナイフは両面に刃が付けてあり、片面消耗した場合、2枚1組で取付けてあるナイフを外し、反対向きに取付けます。ナイフはナイフ軸取付ヒッチ部に11取付ピン32、さらばね座金付きナットにて取付けてあるので、簡単に作業できます。

なお、取付ピンは、取外す前と同じ向きに取付けてください。

※ナイフ取付ピンの締付トルクは、40N・m (M10 普通ボルト程度)です。

10-2. 注意 ナイフの交換

出荷の際、ナイフ軸 Ass'y はバランスを取ってあるので、ナイフ一枚一枚の質量の揃っているものを全数交換か左右を相対的に交換しないとバランスがくずれ、振動のでる事があります。

高速回転しますので必ずバランスには留意して、ナイフの交換を行ってください。

10-3. 注意 ナイフの研磨

ナイフが両面共摩耗した場合、ナイフは一枚一枚の質量が出来るだけ揃うように注意して研磨してください。

ナイフ軸 Ass'y は、バランスが悪いと振動が出て機械がこわれますのでくれぐれも注意してください。

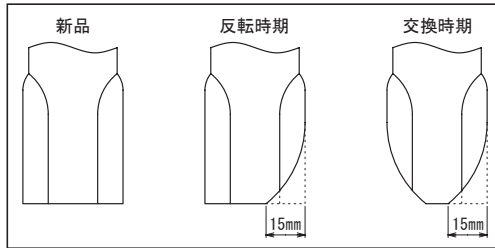
▲ 注意



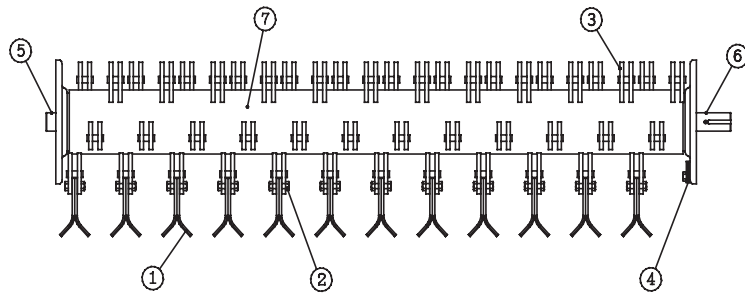
ナイフを研磨するときは保護メガネをし、手袋をつけて作業してください。

10-4. ナイフの交換時期の目安

消耗したナイフでの作業は効率が悪いばかりではなく、バランスの崩れの原因に繋がります。下図を目安に反転・交換を行ってください。また、折損や偏摩耗した場合は直ちに交換してください。



10-5. ナイフ軸 Ass'y の点検事項



番号	部位	チェック項目	対処方法
①	ナイフ	数が揃っていない	取付ける
		消耗している	反転・交換
		折損、曲がり、偏摩耗している	交換
②	取付ピン	緩んでいる	増締め(*1)
		向きが正しく付いていない	正しく付け直す
③	取付ヒッチ	曲がっている・開いている	修正・メーカー修理(*2)
		折損、偏摩耗している	メーカー修理・交換(*2)
④	バランスウエイト	外れている(紛失) 摩耗している	メーカー修理(*2)
⑤	支点軸	偏摩耗している	メーカー修理・交換(*2)
⑥	ベアリング	給油されていない	グリースアップ
		スムーズに回転しない	交換
⑦	ナイフ軸Ass'y	つる草や紐などが巻付いている	取除く
		全体に歪んでいる	交換

*1 ナイフ取付ピンの締付トルクは、40N・mです。

*2 バランシング・マシンによる特別な修理が必要です。

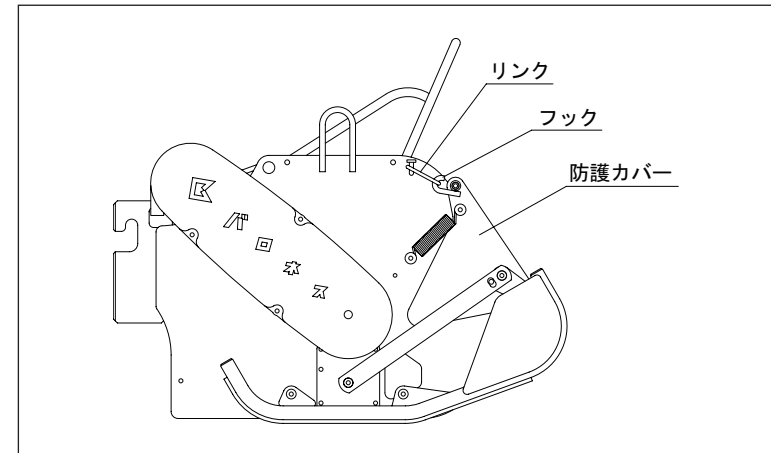
10-6. 防護カバーについて

ナイフ軸 Ass'y の点検の際は、防護カバーを上げておくと作業が行いやすくなります。

◆ 防護カバーの上げ下ろしについて

防護カバーを持上げ、防護カバーおよびナイフフレームの両側にあるフックとリンクを引っ掛けます。防護カバーが下がらないことを確認したら、手を離してください。

下げるときは両側のフックとリンクを外し、防護カバーをゆっくりと下げてください。

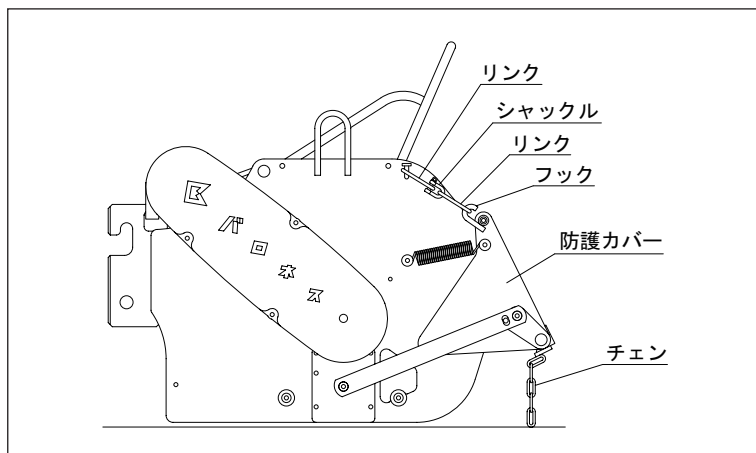


⚠ 注意

- ・ 防護カバーの操作は、ナイフ軸 Ass'y が完全に停止した状態で行ってください。
- ・ 防護カバーを下げるときに手や足をはさまないように注意してください。
- ・ 防護カバーの上げ下ろしのときに、ナイフに触れないように注意してください。
- ・ 防護カバーはモアユニット部の点検およびナイフの交換のときに上げ、それ以外は下げてください。

◆ 飛散防止チェーンについて

飛散防止チェーンを装着したときは、付属するリンクおよびシャックルを使用して防護カバーの高さを調節してください。高さ調節をせず、防護カバーを下げた状態で作業をしますと、チェーンを引きずってしまい、飛散防止チェーンおよび防護カバーの破損につながります。
※飛散防止チェーンは、別売りオプションです。



※図においてナイフガードは省略

11. 傾斜地作業について

11-1. 傾斜地作業について

- ・ 作業場所をよく観察し、傾斜角度の緩いところから等高線に沿って作業をしてください。
- ・ 傾斜地では、作業前に穴・岩石・木の根・(その他不法投棄物)等がないかを確認してそれらを取り除いてから、十分気をつけて作業をしてください。
- ・ 走行レバーより手を離せば全て中立になり機械は停止しますが、安全のために、機械が等高線に沿って停止する様にしてください。
- ・ 傾斜地で、斜面の上下方向に機械を停止させようとした場合に、機械走行の惰力で機械がその場に停止出来ない場合がありますから注意してください
- ・ 本機は、油圧走行でなおかつステップに自動水平コントロールセンサーを使っているため、旋回方向を斜面の下側に向かって行くと、機械重心の移動の関係で、旋回がスムーズに出来、旋回時間の短縮となり、作業能率が向上します。

11-2. **⚠ 警告** 急傾斜地作業注意事項

20度以上の急傾斜地で使用の際は、下記事項を必ず守ってください。

- ・ 転倒やスリップの危険がある場所では、機械を運転しないこと。
- ・ 旋回は出来るだけ傾斜角度の緩い所で行うこと。
- ・ 35度以上の急傾斜地での作業は、横転の危険が非常に高いので使用しないこと。
- ・ 補助作業員を使ってロープ等で作業しますと、機械が許容以上の急傾斜地まで入り、横転の危険が増し、安全作業が出来なくなるので、メーカーとして禁止します。

⚠ 注意

操作パネルにある傾度計は、あくまでも目安であり、危険を感じた場合はただちに作業を中止してください。

⚠ 注意

斜面と平地との境界では、機械が大きく揺れますので、ハンドルをしっかりと握り体を機体に寄せてください。

12. メンテナンスの注意



機体を持上げて作業を行う場合は、確実に固定するよう必ず適切な支えを設けてください。

12-1. メンテナンスの注意



- ・ 実施するメンテナンスを熟知してください。
- ・ メンテナンスは乾燥したきれいな場所で行ってください。
- ・ メンテナンスはエンジンを停止してから実施してください。
- ・ エンジンを作動して動作確認を行う場合は、可動部に近づかないでください。
- ・ 全ての駆動を断ち各コントロールを操作して圧力を解除してください。(作業機を地面に接地させてください)
- ・ 全部品は、良い状態で正しく取付けてください。
- ・ 損傷部品は直ちに修理、交換してください。
- ・ 摩耗損傷部品は、交換してください。
- ・ 機械の改造はしないでください。整備上の必要部品は、安全確保のために純正部品を使用してください。
- ・ ゴミやグリース、オイルの付着は、取除いてください。
- ・ 電気系統のメンテナンスをする前には、バッテリーのマイナス (-) 配線を外してください。
- ・ エンジンを作動するときは、排気ガスに十分注意してください。

12-2.



高圧オイルによる被害の防止


- ・ 高圧オイルが皮膚に吹付けられると、重大な損傷が起きます。
- ・ 高圧ライン・ホース・継手を外す前に圧力を逃がすこと。
- ・ 運転を始める前に、全ての継手の締め具合を確認すること。
- ・ 漏れの点検には、小さな厚紙を使ってください。もし、高圧オイルが皮膚に吹付けられたら 2～3 時間以内に医師の手当を受けなければなりません。

12-3.



(2号軽油)

燃料取扱上の注意

- ・ 燃料給油時は、火気厳禁です。
- ・ すべての裸火とタバコを消すこと。
- ・ 給油は屋外で、エンジンを停止しエンジンを冷やしてから行うこと。
- ・ 火災を防ぐため、機械は常にきれいに保ちゴミの堆積、グリース・オイルの付着がないようにすること。
- ・ こぼれた燃料は、きれいに拭取ること。

12-4. バッテリー取扱上の注意



バッテリー取扱いについては、バッテリー取扱説明書参照



- ・ バッテリーの点検や充電時は火気厳禁です。バッテリー液は希硫酸ですので身体や車体に付けないこと。もし付着した場合は、直ちに水でよく洗い、特に目に入ったときや飲込んだ場合は、速やかに医師の治療を受けること。
- ・ バッテリーからケーブルを外すときはマイナス側から外し、取付けるときはプラス側から取付けること。逆にすると工具等が機体に接触した場合ショートして火花が生ずるおそれがあります。また、バッテリーケーブルを接続するときはプラスとマイナスを間違えないようにすること。もし間違えた場合、バッテリーや電装品を損傷させます。

13. 注意 メンテナンススケジュール

◆ メンテナンス等に必要の工具は、目的に合ったものを使用してください。



エンジン取扱いについては、ディーゼルエンジン取扱説明書参照

○…点検、調整、補給、清掃 ●…交換

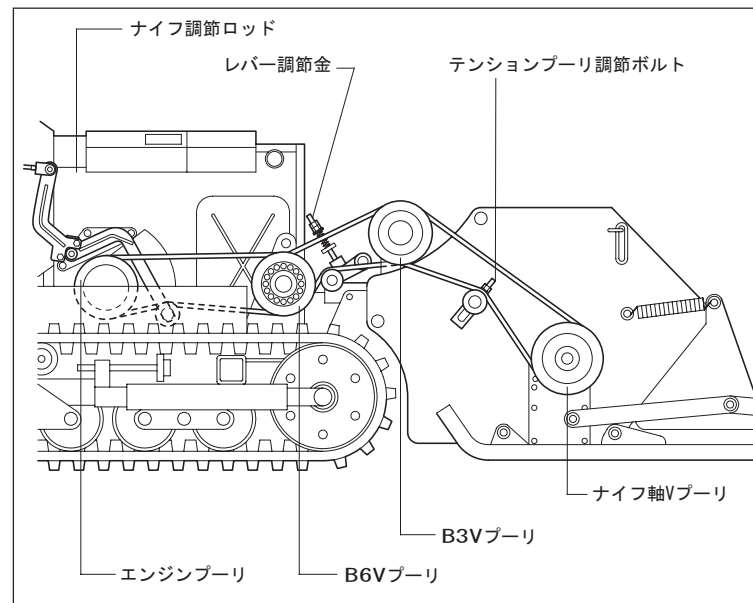
メンテナンス		使用前	10時間	50時間毎	100時間毎	200時間毎	500時間毎
エンジン	エンジンオイル	初期	●				
		10時間以降	○		●		
	オイルフィルタ				●		
	フューエルフィルタ			○		●	
	ウォーターセパレータ	○					
	エアクリーナエレメント	○				●	
	プレクリーナ	○					
	冷却水（量・漏れ等）	○		●			
	燃料（量・漏れ等）	○					
	油圧オイル（量・漏れ等）	初期	○		●		
	100時間以降	○				●	
本体	油圧オイルフィルタ	初期			●		
		100時間以降					●
	油圧ホース・継手の締付	○					
	油圧モータオイル	初期		●			
		50時間以降				●	
	バッテリー液	○					
	ラジエータコア	○					
	駐車ブレーキ	○					
	走行レバーおよび中立位置	○					
	緊急スイッチの作動	○					
ナイフ部	ステップの作動	○					
	各スイッチ・メータの作動	○					
	パイロットランプの点灯	○					
	ナイフテンションの作動	○					
	各Vベルトの張り	○					
	ゴムクローラーの張り	○					
	ナイフの折損・変形	○					
	ナイフ取付ボルトの緩み	○					
	ナイフ軸ベアリング	○					●
	防塵カバー、防護板	○					
その他	各部のグリースアップ			○			
	各部のネジの緩み	○					
	埃の堆積	○					
	外観損傷箇所	○					

※油圧ホースは、4年毎に交換してください。

14. ベルト調節について

14-1. ナイフ関係

- ・ B3V プーリ 30150 とナイフ軸 V プーリに掛けてあるベルトの調節は、ナイフ軸カバーを取り、テンションプーリ調節ボルトにて調節します。
- ・ B3V プーリ 30175 と B6V プーリのベルトはレバー調節金にて調節します。
- ・ B6V プーリとエンジンプーリに掛けてあるベルトの調節は、ナイフ調節ロッドで調節します。
- ・ 複数本掛けのベルトを交換する場合は、全て同時に交換してください。



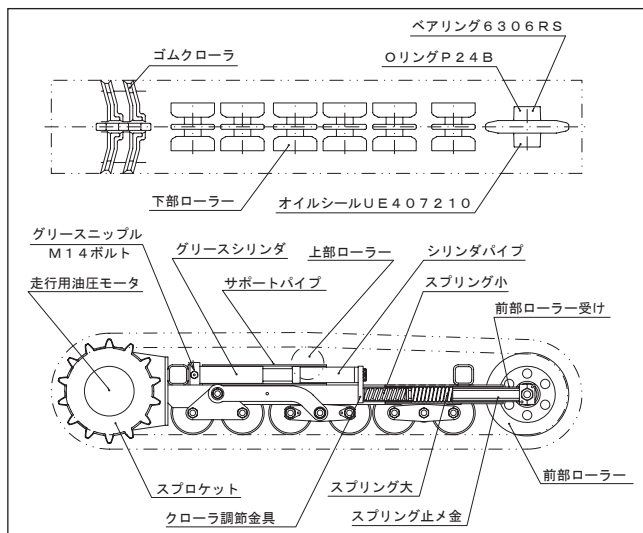
14-2. 油圧ポンプ関係

エンジンプーリと油圧ポンプ用プーリに掛けてあるベルトの調節は、レバー調節金にて調節してください。

15. クローラについて

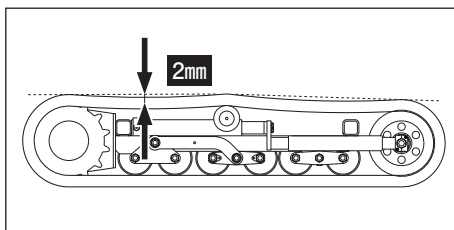
15-1. クローラの張り

クローラの張りは、グリースシリンダにグリースアップすることで調節し、左右のクローラの張りを同じようにしてください。



注意

クローラの張りすぎは、前部ローラーのアソビがなくなって、クローラが外れやすくなると共に機械もこわれますからくれぐれも注意してください。



15-2. クローラの取付け・取外し

クローラの取外しは、グリースシリンダのM14ボルト（六角対辺22）を緩めグリースを抜き、前部ローラーを元に戻してから、取外す側のクローラ部を地上より浮かして取外してください。取付けの場合は、取外しの逆の手順で取付けてください。なお、クローラの張りは、前項を参考にしてください。

15-3. クローラの外れ防止

クローラが伸びていないか、クローラの張りが適当に調節されているかを使用前に必ず確認してください。

15-4. クローラ部へのグリースアップ

クローラ部のシーソーローラー支点軸にはグリースニップルが付いていますから、50時間ごとにグリースアップをしてください。使用グリースはエクセライト EP2 です。（「各部の摩擦する部分の注油」参照）

16. 走行部の調節について

走行部の調節を行う前に次の作業を行ってください。

- ① クローラを左右とも外すか、または本機を安定した台に乗せ、クローラが左右とも浮いた状態にします。
- ② リアカバー下を外します。

注意

機体を持上げて作業を行う場合は、確実に固定するよう必ず適切な支えを設けてください。

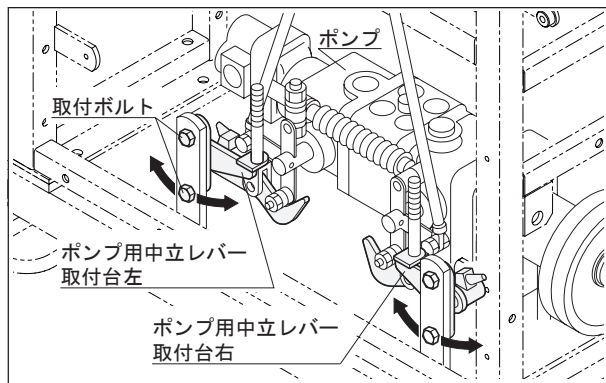
16-1. ピストンポンプの中立位置の調節

- ① 左右のポンプ用中立レバー取付台の取付ボルトを緩め、軽く締付けた状態にします。
サイドブレーキレバーを戻し、走行レバーのロックを解除します。
- ② エンジンを始動し、棒等を使ってポンプ用中立レバー取付台の位置を動かし、中立位置を決めます。



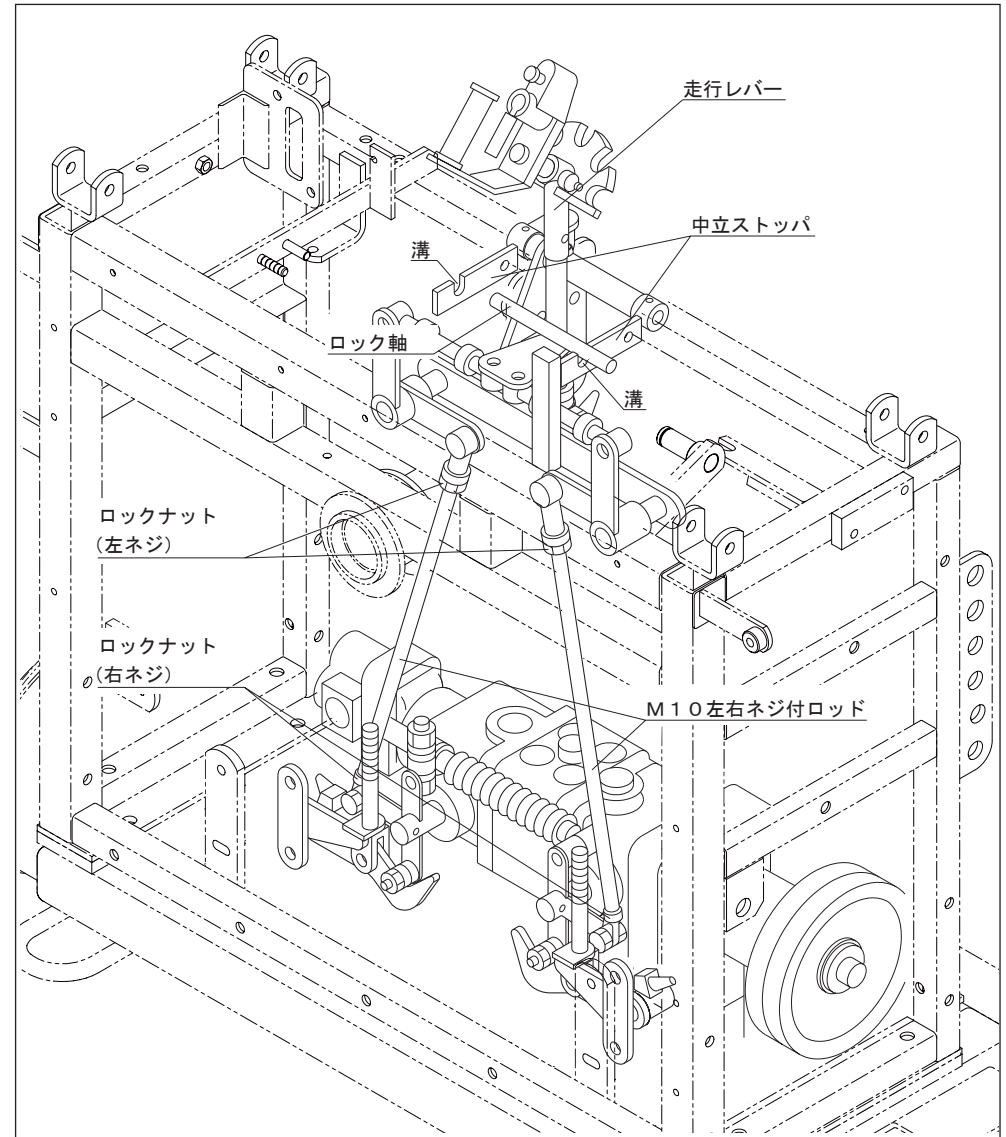
エンジン回転中ですのでプーリ・ベルト・スプロケット（クローラ）等には十分に注意して作業を行ってください。

- ③ 左右とも中立位置が決まったらエンジンを止め、取付ボルトを締付けます。
- ④ もう一度エンジンを始動し、スプロケット（クローラ）が回転しない事を確認してください。



16-2. 走行レバーの中立位置の調節

- ① M10 左右ネジ付ロッドのロックナットを全て緩めます。
- ② サイドブレーキを引いたときに、走行レバーのロック軸が中立ストップパの溝に納まるように、左右2本のロッドを廻して長さを調節します。
- ③ ロッドのロックナットを全て締付け、サイドブレーキレバーを引いたときに走行レバーが確実にロックされているか、さらにサイドブレーキレバーを戻したとき、走行レバーのロックが速やかに解除されるかを確認してください。



16-3. 調節後の確認

以上の調節後、次の事を確認してください。

- ① エンジンを止め、各レバーを動かし、部品が干渉しないか。
- ② エンジンを全開にしても、中立が出ていて、本機が停止しているか。
(サイドブレーキレバーを引いたときと戻したとき)
- ③ 走行レバーを動かし、走行させた後で、走行レバーから手を離れたときに本機が停止しているか。

17. エンジンについて

注意



(2号軽油)

エンジン取扱上の注意事項

- a) エンジン燃料は、JIS 規格の 2 号軽油を使用してください。
- b) 本機は振動・傾斜・埃等使用条件が過酷な為にエンジンオイルの交換は、最初 10 時間使用して全量交換し、その後は使用前に点検補給を続けながら 100 時間毎に全量交換してください。
また、オイルフィルタも同時に交換してください。
埃の多い場所で使用するときは、更に短い時間で交換してください。
エンジンオイル量は 7.0 L で API 規格の使用サービス区分が CF 級以上のディーゼルエンジンオイルを使用してください。
- c) ディーゼルエンジンでは燃料系統にエアを吸込ませると始動不能になります。常に燃料系統にエアを混入させないように点検整備してください。また、ヒューエルフィルタ及び電磁ポンプフィルタにごみが詰まったり、水がたまると運転困難となるため、50 時間毎に水抜きや洗浄をし、フィルタは 200 時間毎に新品と交換してください。
- d) エアクリーナの吸入孔には、作業中常時プレクリーナを付けて使用してください。
- e) ラジエータの冷却水は水道水に防腐剤（ロングライフクーラント）を常にリザーブタンクの MAX 位置まで入れて使用し、50 時間毎に交換し、運転前には点検・補給を行ってください。なお、気温が氷点下に下がる場合には、不凍液を使用してください。また、ラジエータフィン部が埃で詰まったときは、エアで清掃してください。



エンジン取扱いについては、ディーゼルエンジン取扱説明書参照

注意



火傷の危険がありますので、運転中や停止直後にはラジエータキャップを開けないでください。

18. 吊上げおよびジャッキアップについて

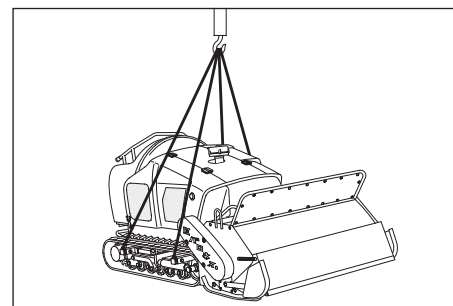
18-1. 吊上げについて

注意



吊上げ時の注意

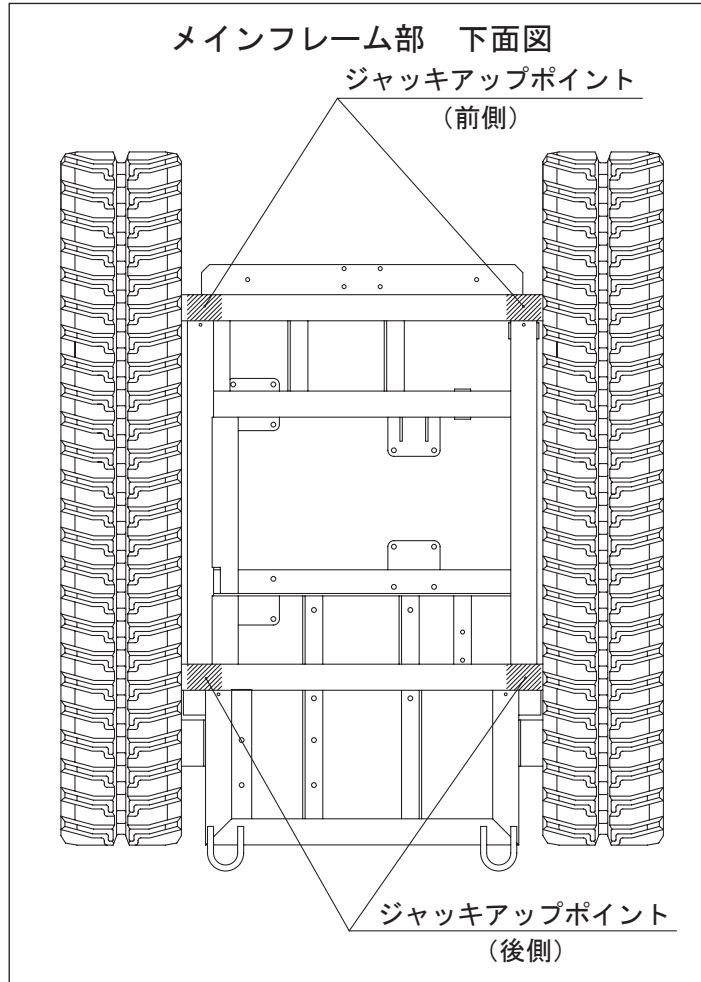
- a) クレーンを使用して吊上げ作業をするのに必要な資格。
 - ・移動式クレーン特別教育終了証（労働安全衛生法）
 - ・玉掛技能講習終了証（労働安全衛生法）
- b) 吊上げ手順
 - ① 作業機を地面につくまで下げる。
 - ② 吊上げ金具を 4 箇所引き出してピンで固定し、シャックルでワイヤロープを確実に掛ける。ワイヤロープは十分強度のあるもので、2.5m 以上の長さのものを必ず 4 本使用する。
 - ③ 吊上げは重心位置に注意して、バランスを十分に取る。吊上げ作業中には不用意に機械に近付かない。



- ④ 降ろす際には、機械を水平に保ち、左右のクローラが同時に接地するようにする。このとき走行モータ（スプロケット）に衝撃を与えると故障の原因となります。

18-2. ジャッキアップについて

油圧ジャッキ等を使用して機体を持上げる場合は、下図のジャッキアップポイントを支点にしてください。



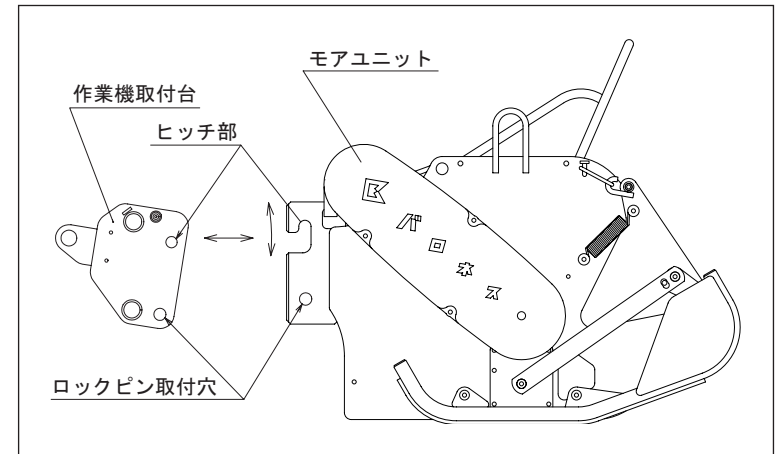
19. モアユニットの脱着について



モアユニットの脱着は、必ず水平かつ平坦な場所で行ってください。また、作業機取付台の上昇・下降、本機の前後進時以外はエンジンを停止した状態で作業を行ってください。

19-1. モアユニットの取外し

- ① 中間軸ベルトカバー、クローラカバー右を外し、本機とモアユニットをつなぐベルトを外します。
- ② 6クリップピンを抜き、ロックピンを外します。
- ③ シリンダ単複切換スイッチを「複動」にし、作業機取付台を下げます。
- ④ ヒッチ部が外れているのを確認した後、ゆっくりと本機を後進させ作業完了です。



19-2. モアユニットの取付け

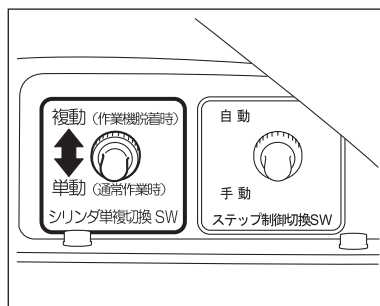
- ① ヒッチ部を合せながらゆっくりと前進し、ヒッチ部を引っ掛けるように作業機取付台を上げます。
- ② ヒッチ部が確実に引っ掛かっているのを確認した後、ロックピンを取付け、6クリップピンにて固定します。
- ③ シリンダ単複切換スイッチを「単動」にします。
- ④ ベルトを取付け、張りを調整した後、クローラカバー右、中間軸ベルトカバーを取付けて作業完了です。

19-3. 油圧シリンダ単複切換について

注意

通常作業を行う場合には、電装ボックスの上側にある「シリンダ単複切換スイッチ」を必ず「単動」にし、モアユニット脱着の際に「複動」に切換えてください。

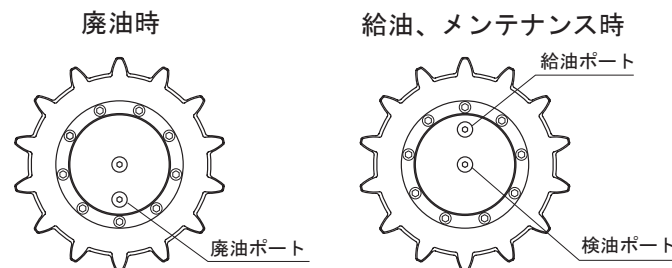
「複動」で作業しますと、大きな石などの障害物や起伏を乗り越える際に、ヒッチ部に荷重がかかり、機械の故障につながります。



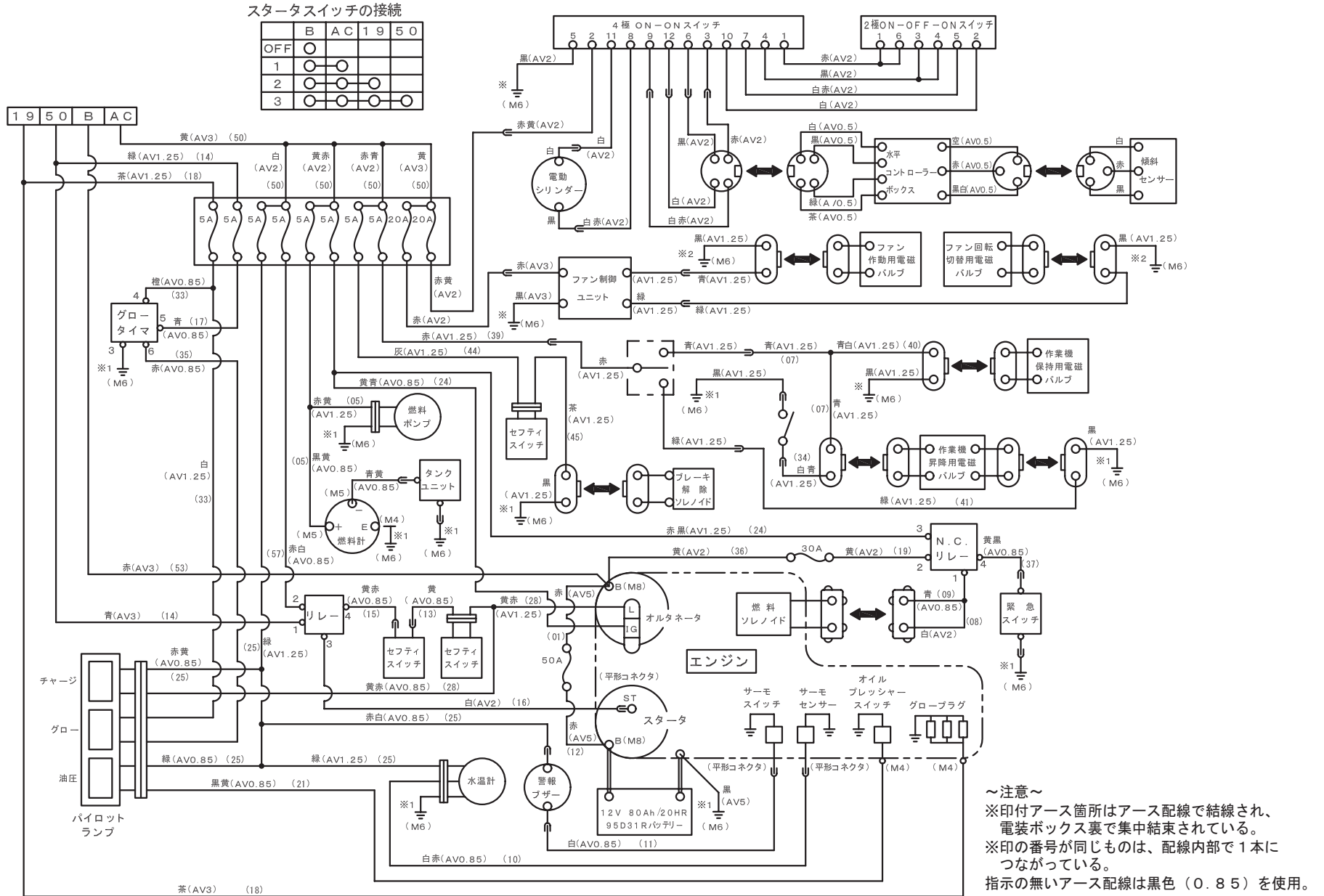
20. 油圧モータのギヤオイル交換について

注意

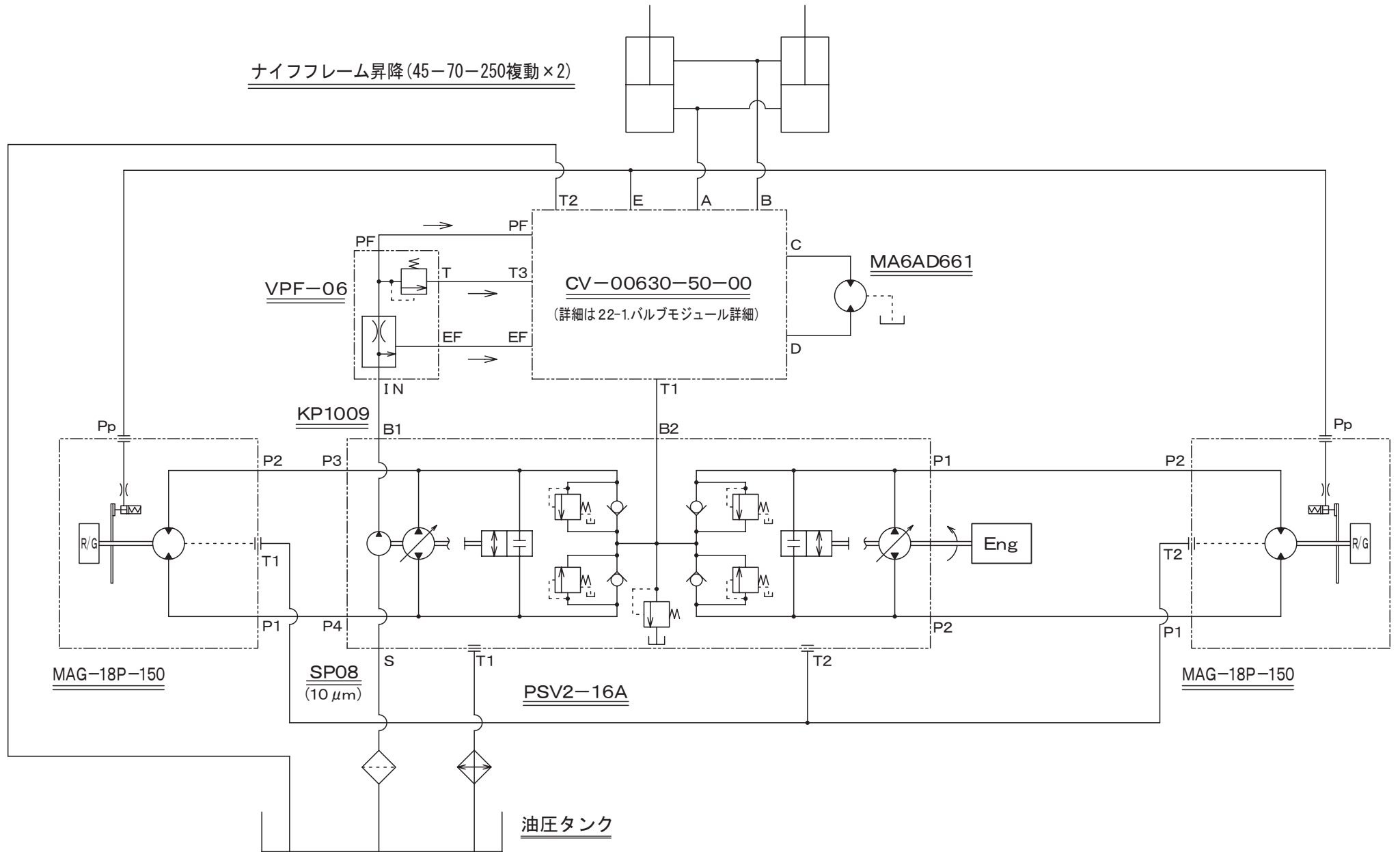
走行用油圧モータの減速機には、ギヤオイルが 0.35L 入っています。初期 50 時間および以降 200 時間毎にフラッシングをしてから、新しい # 140 ギヤオイルを入れてください。指定時間どおりにオイル交換をしないとモータ故障の原因となりますので、必ず守ってください。



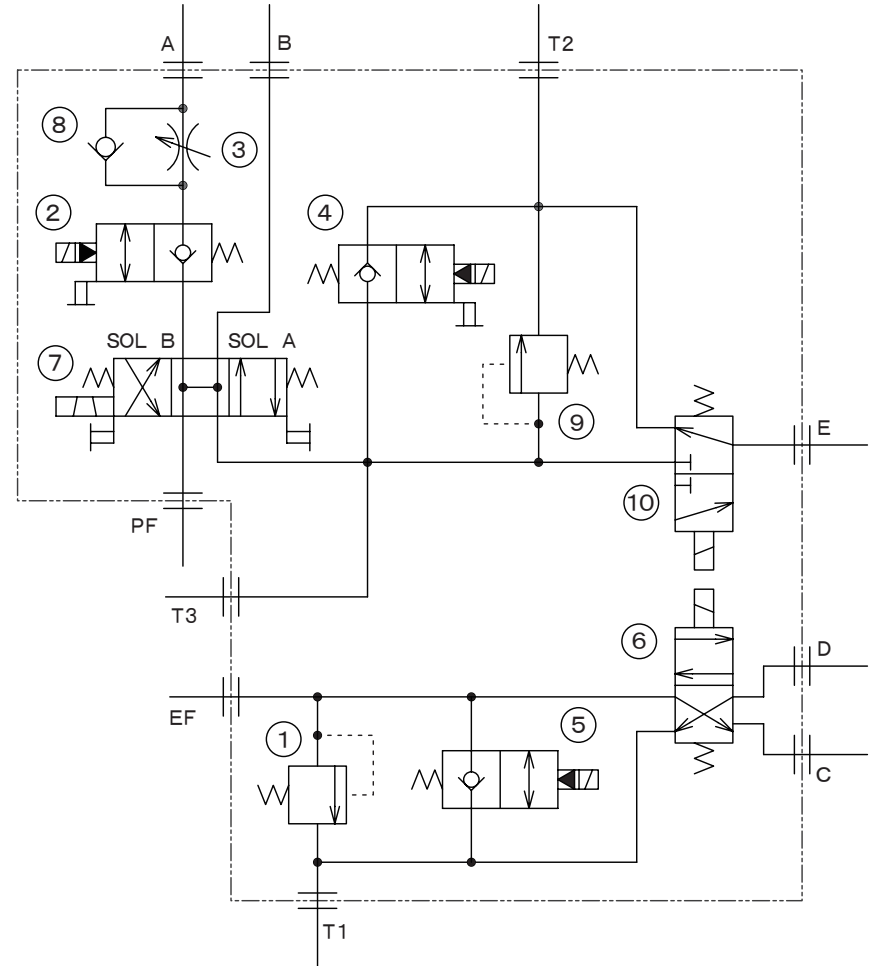
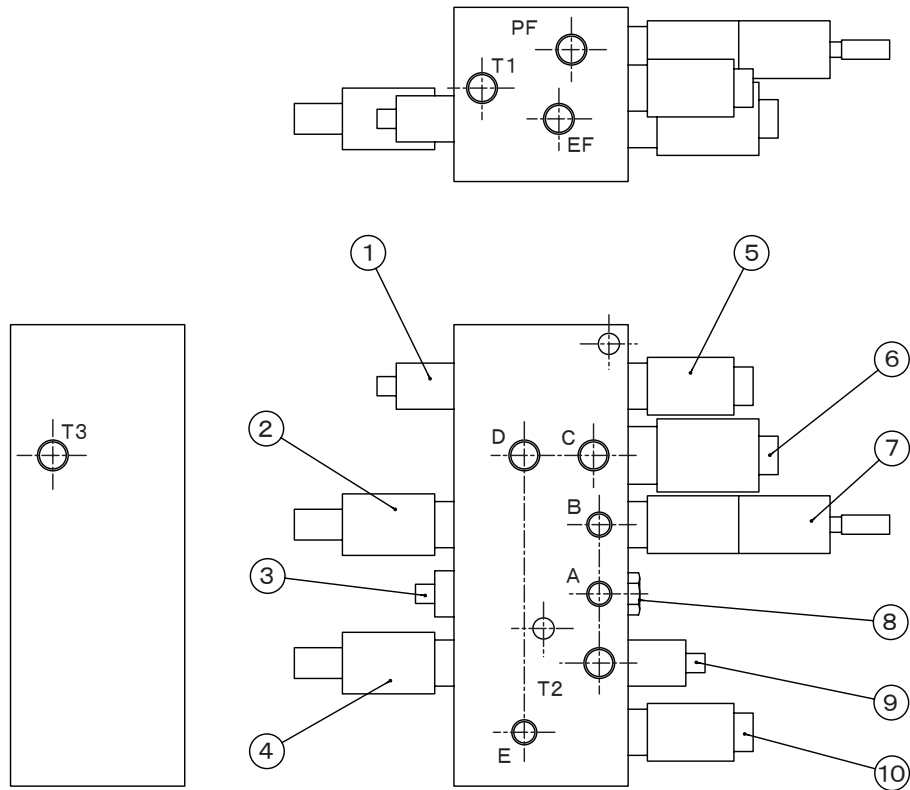
21. 配線図



22. 油圧回路図



22-1.バルブモジュール詳細

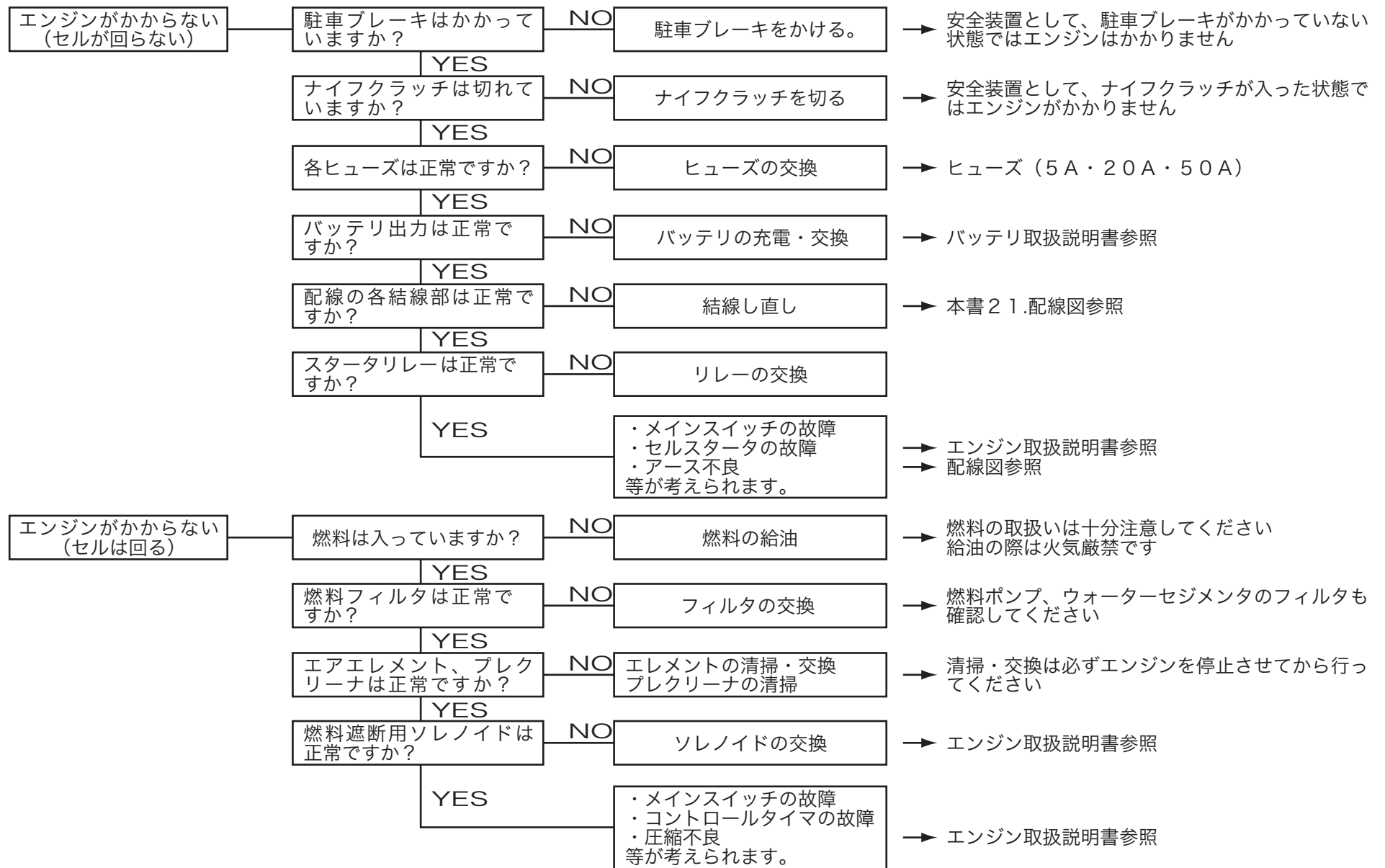


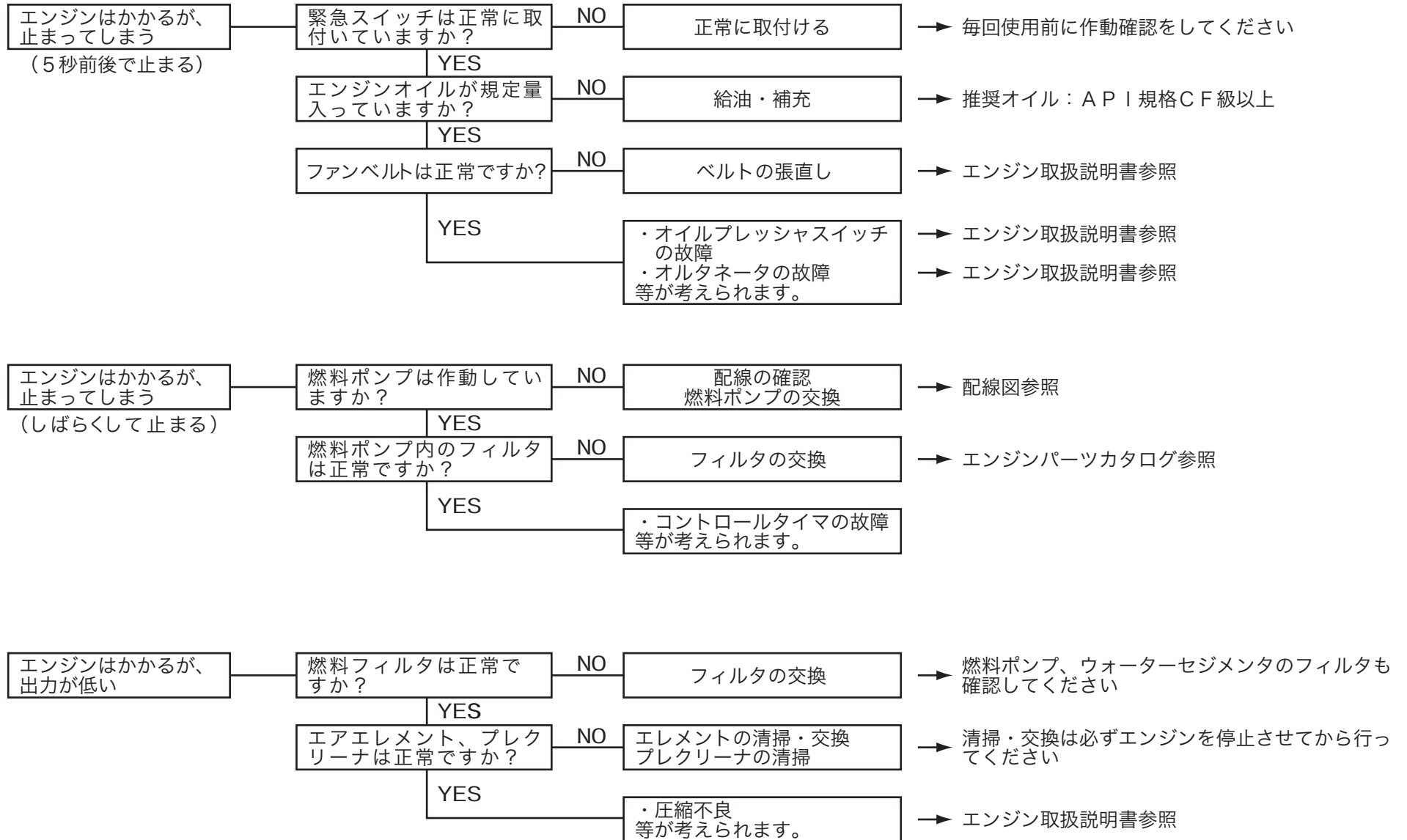
番号	名称	用途
1	リリーフバルブ	
2	ソレノイドポペットバルブ	作業機保持用
3	ニードルバルブ (絞り弁)	下降速さ調整用
4	ソレノイドポペットバルブ	非常時用アンロード
5	ソレノイドポペットバルブ	冷却ファン作動用
6	ソレノイドバルブ	冷却ファン回転切替用
7	ソレノイドバルブ	作業機昇降用
8	チェックバルブ	
9	リリーフバルブ	
10	ソレノイドバルブ	ブレーキ解除用

※配線非接続

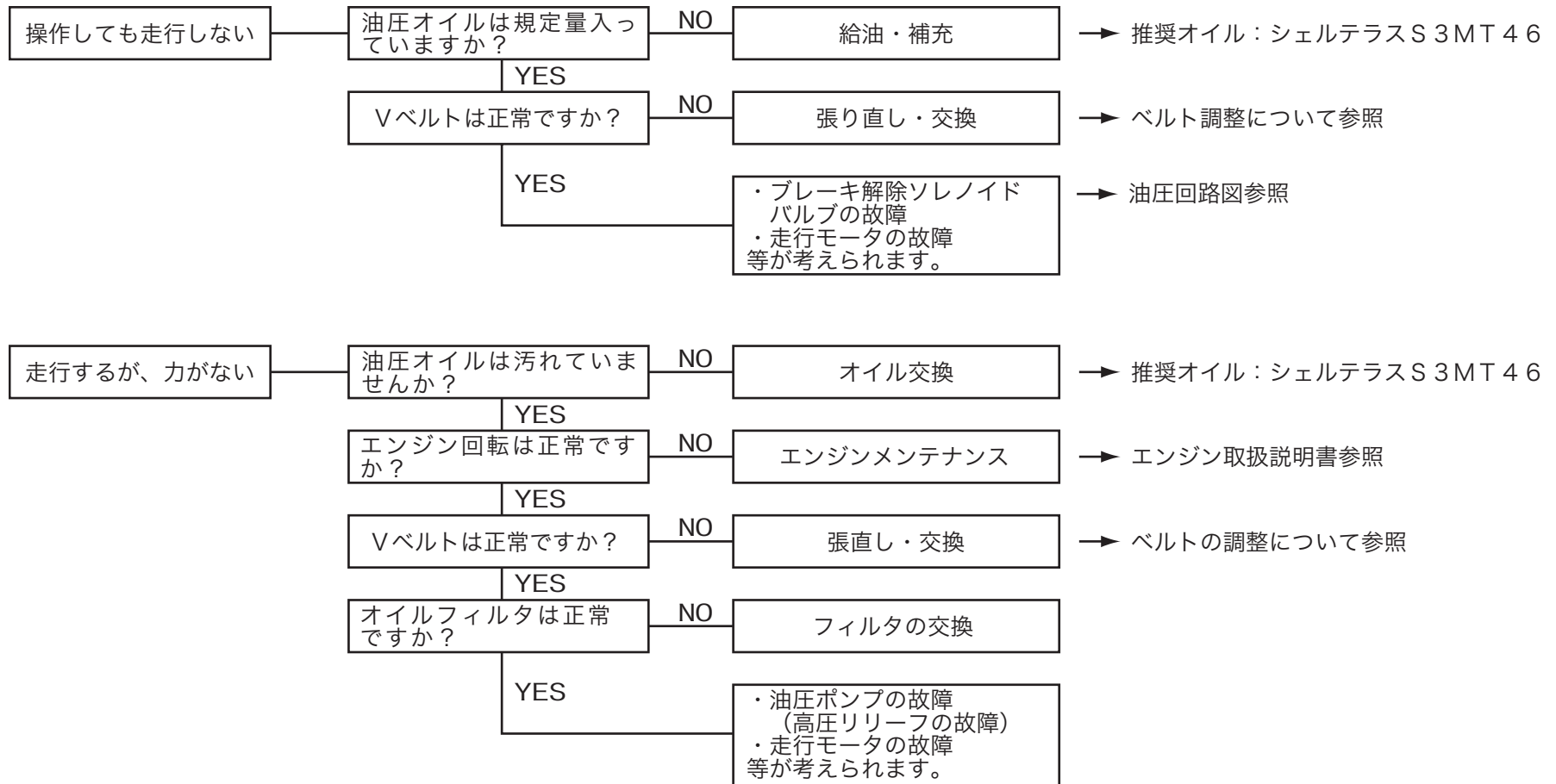
23. トラブルシューティング

23-1. エンジントラブル

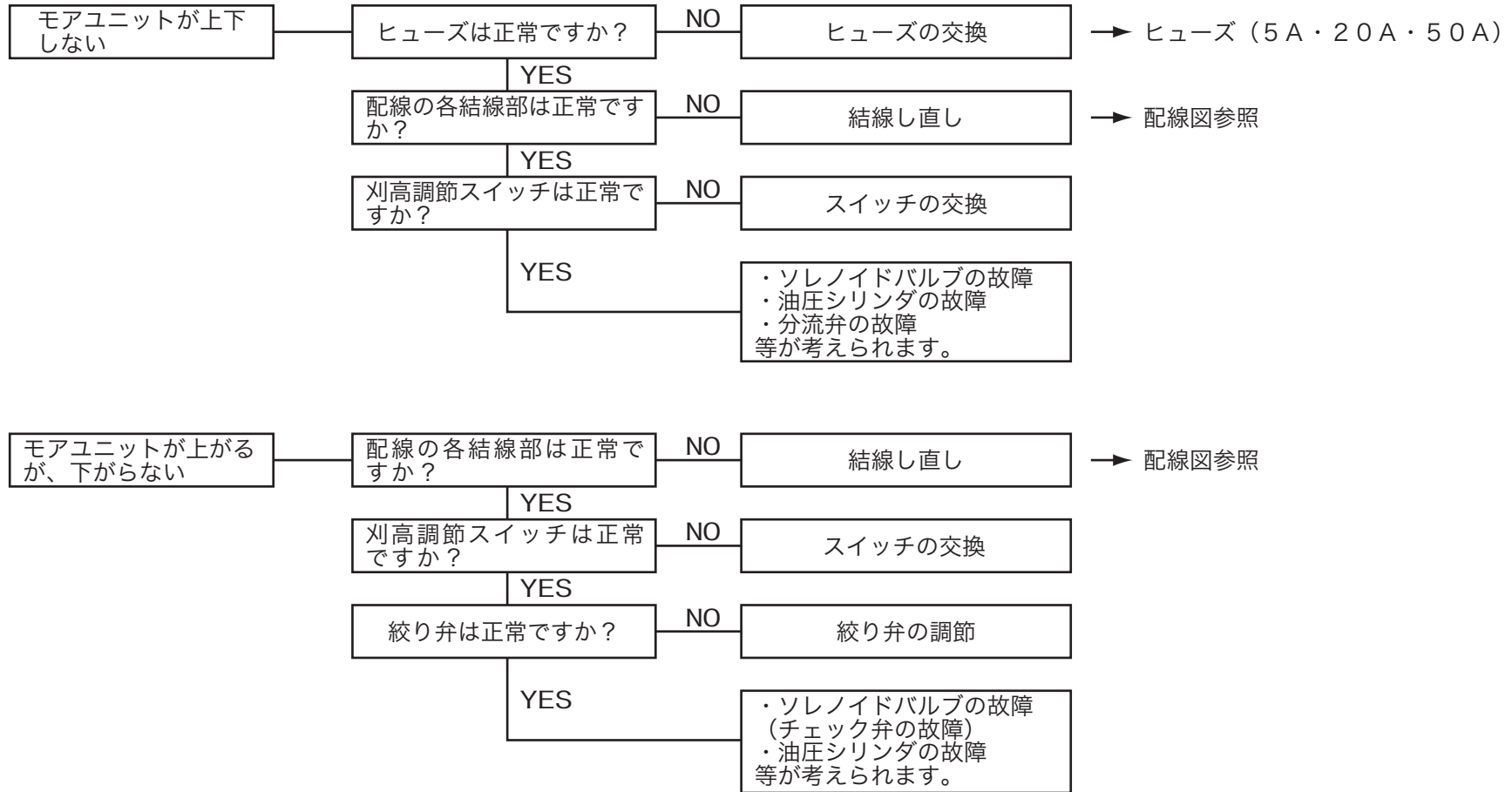


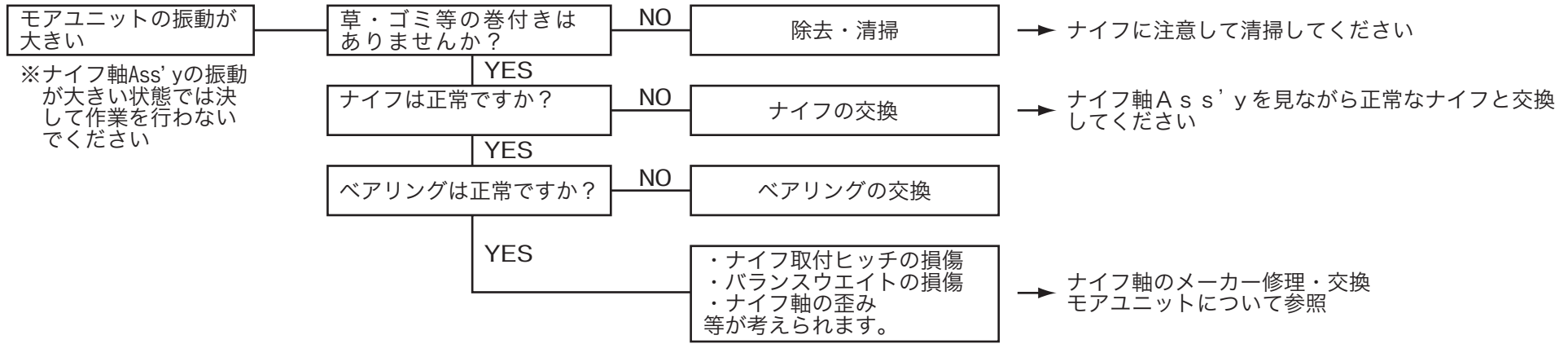
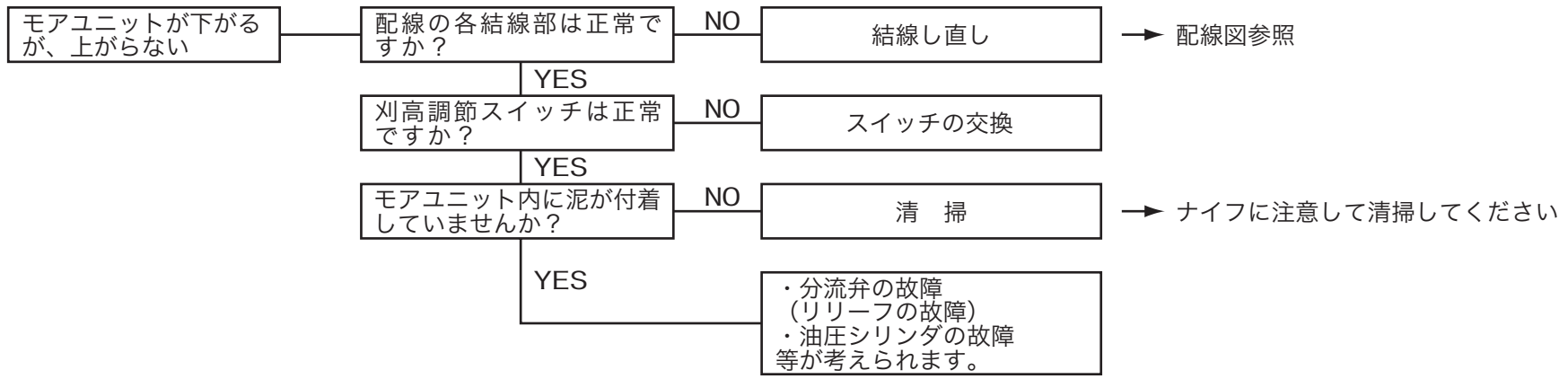


23-2. 走行系のトラブル

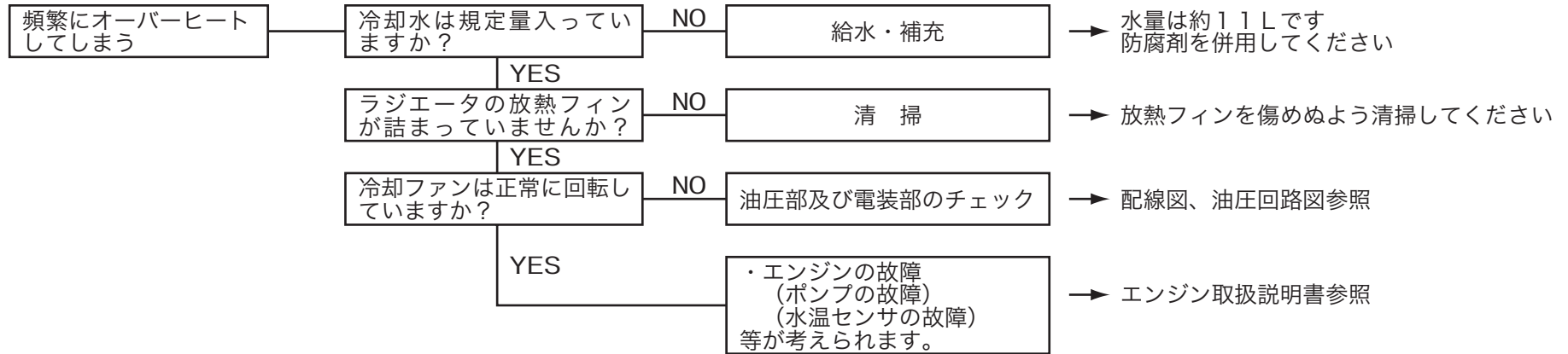


23-3.モアユニットのトラブル

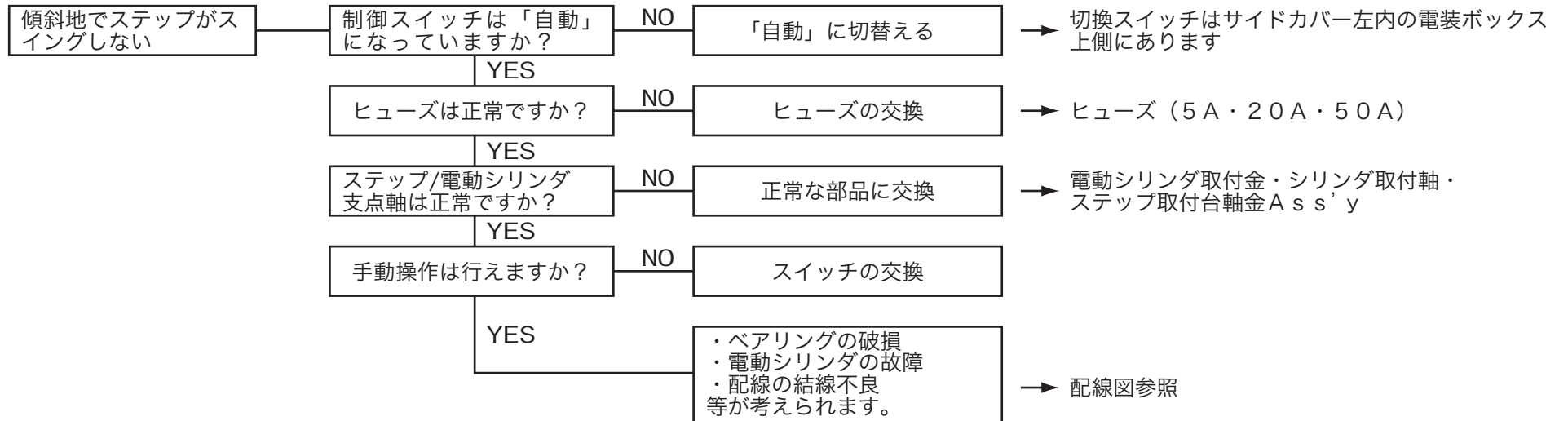




23-4. オーバーヒート



23-5. ステップ部のトラブル



24. 点検表

判定記号 …… ○：異常なし、 △：調節・修正、 ×：修理・交換

機種	機番	使用時間	実施日	使用時間	実施日	使用時間	実施日	使用時間	実施日	使用時間	実施日	メモ
項目		判定	備考	判定	備考	判定	備考	判定	備考	判定	備考	
エンジン(始動・排気色・回転速度)												
エンジンオイル(量・汚れ)												
エンジンオイルフィルタ												
エアクリーナ・プレクリーナ												
ラジエータ(冷却水・放熱フィン)												
ファンベルトの張り												
燃料(量・漏れ)												
油圧オイル(量・汚れ)												
油圧オイルフィルタ												
油圧ホース・継手の締付												
走行モータギヤオイル(量・汚れ)												
バッテリー(液量・結線)												
各操作レバーの動き												
中立位置												
緊急スイッチの作動												
ステップの作動												
各スイッチ・メータ類の作動												
各ランプ類の点灯												
各ワイヤの作動												
ナイフテンションの作動												
ナイフテンションの張り												
各Vベルトの張り												
ゴムクローラ(張り・損傷)												
前・下部ローラーの回転状態												
ナイフ軸Ass'yのバランス												
ナイフ(磨耗・折損)												
モアユニットの上下作動												
防護カバー類の損傷												
各部のグリースアップ												
各部のネジの緩み												
埃の堆積												
警告表示ラベルの損傷												
外観損傷箇所												
		実施者		実施者		実施者		実施者		実施者		

BARONESS[®]
Quality on Demand



株式会社 共栄社

〒442-8530
愛知県豊川市美幸町1-26

TEL (0533) 84-1221
FAX (0533) 84-1220